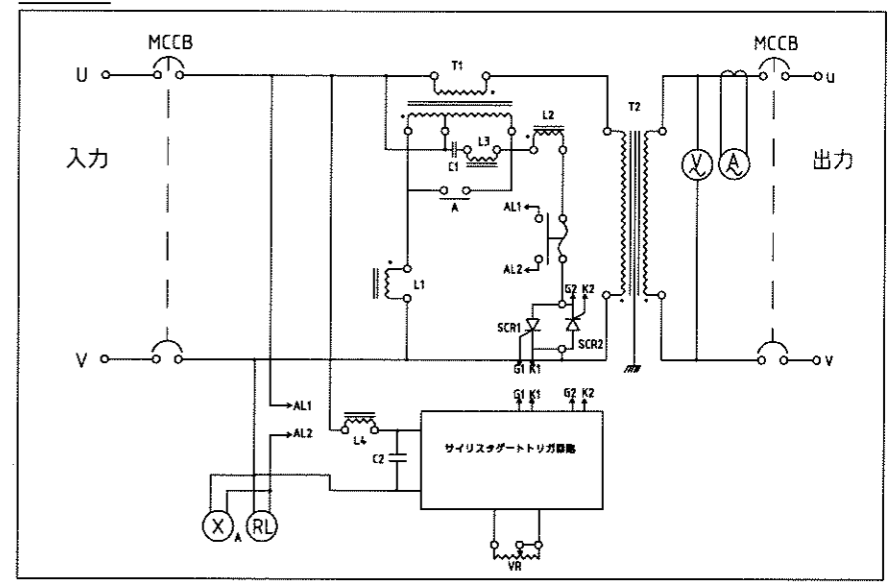


回路図



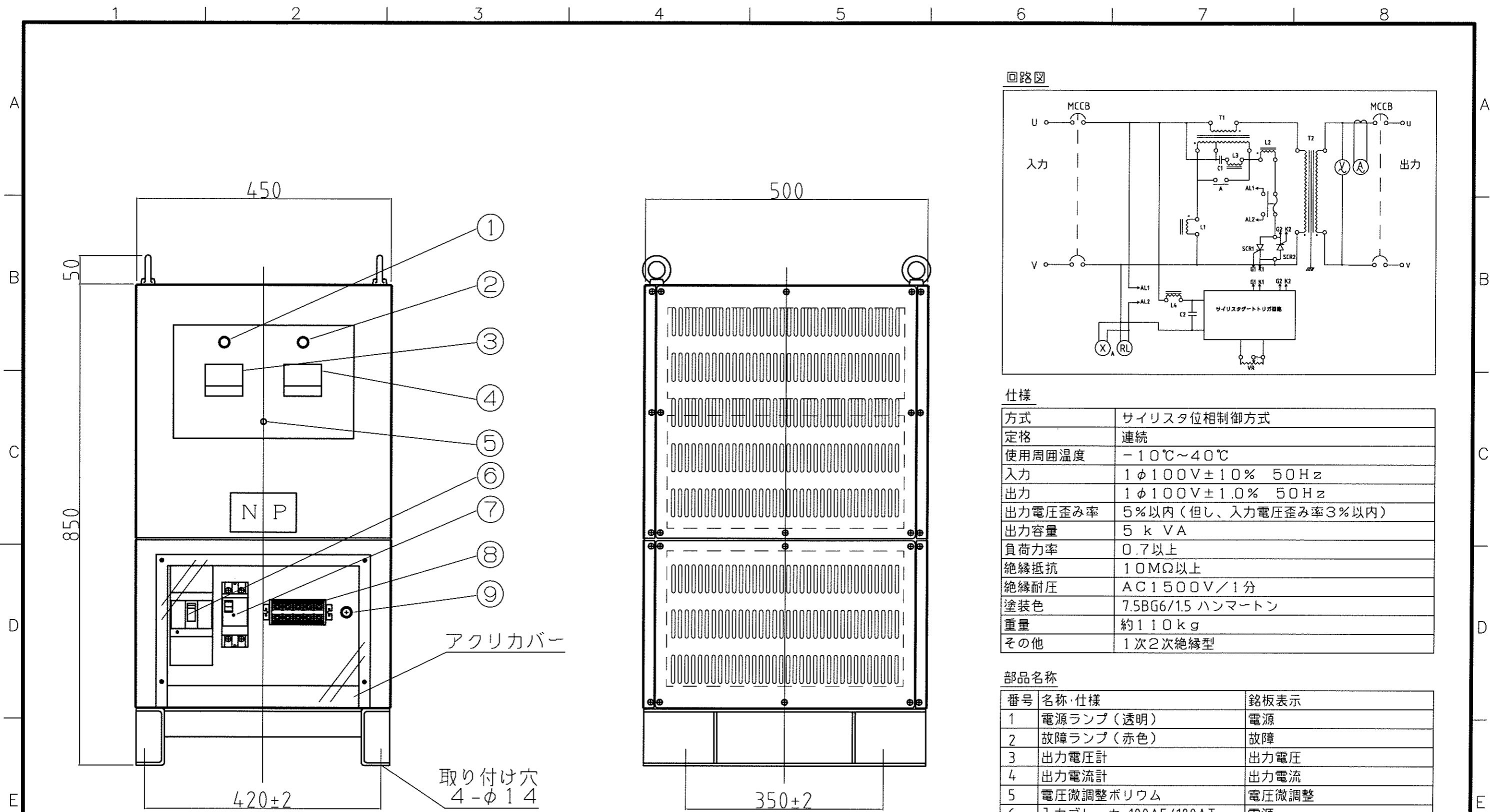
仕様

方式	サイリスタ位相制御方式
定格	連続
使用周囲温度	-10℃~40℃
入力	1φ100V±10% 60Hz
出力	1φ100V±1.0% 60Hz
出力電圧歪み率	5%以内(但し、入力電圧歪み率3%以内)
出力容量	5 kVA
負荷力率	0.7以上
絶縁抵抗	10MΩ以上
絶縁耐圧	AC1500V/1分
塗装色	7.5BG6/1.5 ハンマートン
重量	約110kg
その他	1次2次絶縁型

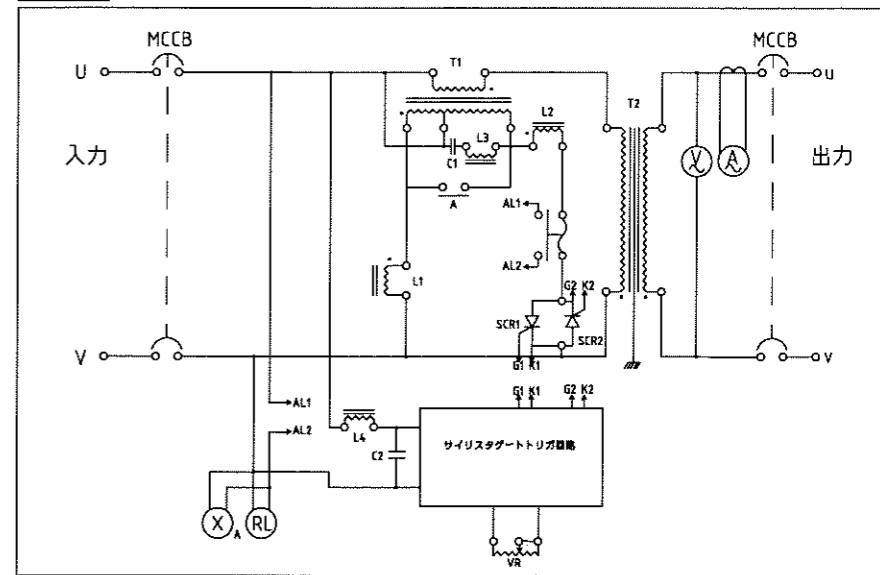
部品名称

番号	名称・仕様	銘板表示
1	電源ランプ(透明)	電源
2	故障ランプ(赤色)	故障
3	出力電圧計	出力電圧
4	出力電流計	出力電流
5	電圧微調整ボリューム	電圧微調整
6	入力ブレーカ 100AF/100AT	電源
7	出力ブレーカ 50AF/50AT	負荷
8	入出力端子台(端子ビスM6)	
9	制御ヒューズ(1A)	制御ヒューズ

△					承認	検図	設計	製図	作成: DATE	品名: NAME	図番: DRAWING NUMBER	REV.
△					APPR.	CHECK	DESI.	DRAWN	2005年9月8日	KVR-1105-60	97TW8004-D0	B
△					承認者	検図者	設計者	製図者	尺度: SCALE	単位: UNIT	図名: TITLE	
△					片野	片野	加田		Free	mm	鎌田信号機株式会社	外観・仕様図
△	No.	Date	Signed	Approved	Note						KAMADA SIGNAL APPLIANCES CO.,LTD.	
	1											
	2											
	3											
	4											
	5											
	6											
	7											
	8											
	9											



回路図



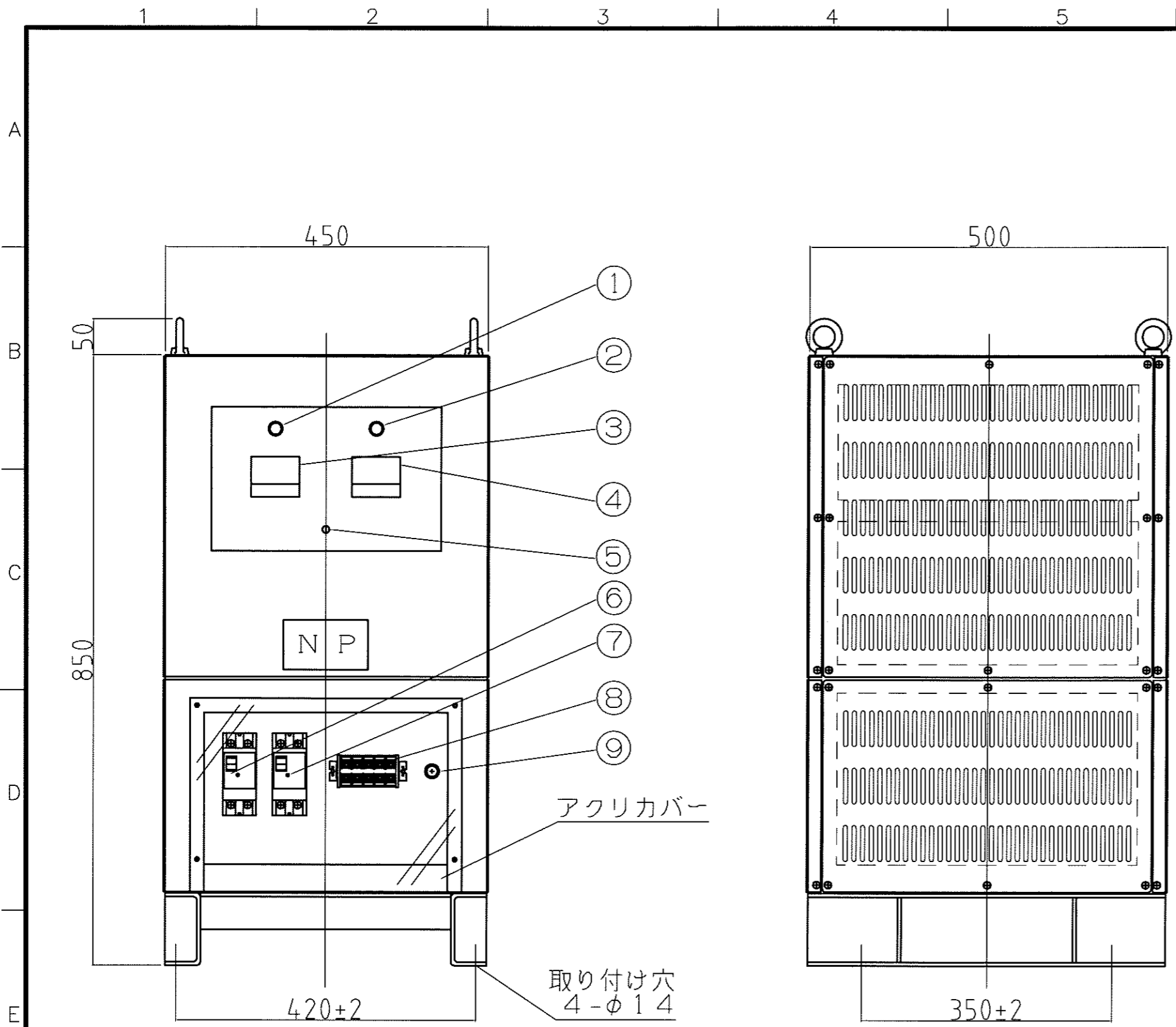
仕様

方式	サイリスタ位相制御方式
定格	連続
使用周囲温度	-10℃~40℃
入力	1φ100V±10% 50Hz
出力	1φ100V±1.0% 50Hz
出力電圧歪み率	5%以内(但し、入力電圧歪み率3%以内)
出力容量	5 kVA
負荷力率	0.7以上
絶縁抵抗	10MΩ以上
絶縁耐圧	AC1500V/1分
塗装色	7.5BG6/1.5 ハンマートン
重量	約110kg
その他	1次2次絶縁型

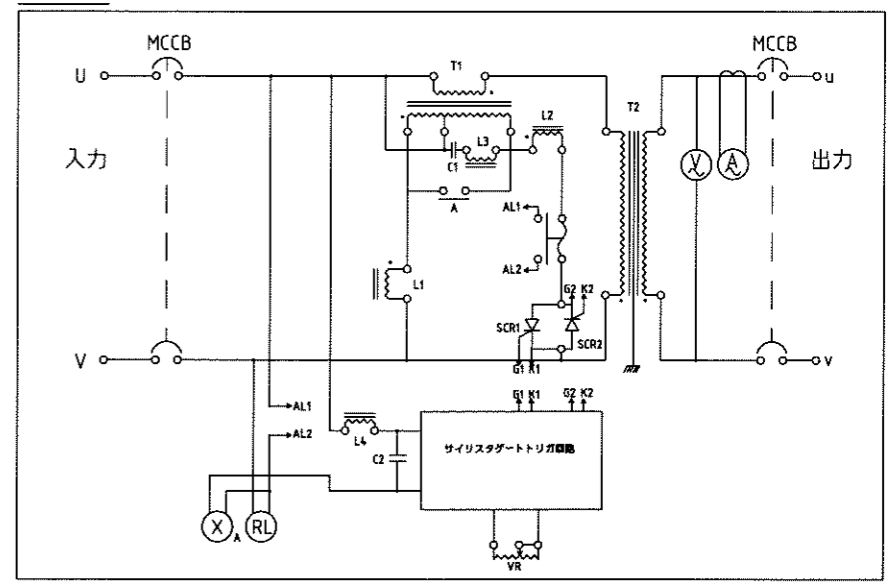
部品名称

番号	名称・仕様	銘板表示
1	電源ランプ(透明)	電源
2	故障ランプ(赤色)	故障
3	出力電圧計	出力電圧
4	出力電流計	出力電流
5	電圧微調整ボリューム	電圧微調整
6	入力ブレーカ 100AF/100AT	電源
7	出力ブレーカ 50AF/50AT	負荷
8	入出力端子台(端子ビスM6)	
9	制御ヒューズ(1A)	制御ヒューズ

△					承認 APPR.	検図 CHECK	設計 DESI.	製図 DRAWN	作成: DATE 2005年9月8日	品名: NAME KVR-1105-50	図番: DRAWING NUMBER 97TW8014-D0	REV. B
△					片野	片野	加田		尺 度: SCALE Free	単 位: UNIT mm	鎌田信号機株式会社 KAMADA SIGNAL APPLIANCES CO.,LTD.	図 名: TITLE 外観・仕様図
No.	Date	Signed	Approved	Note								



回路図



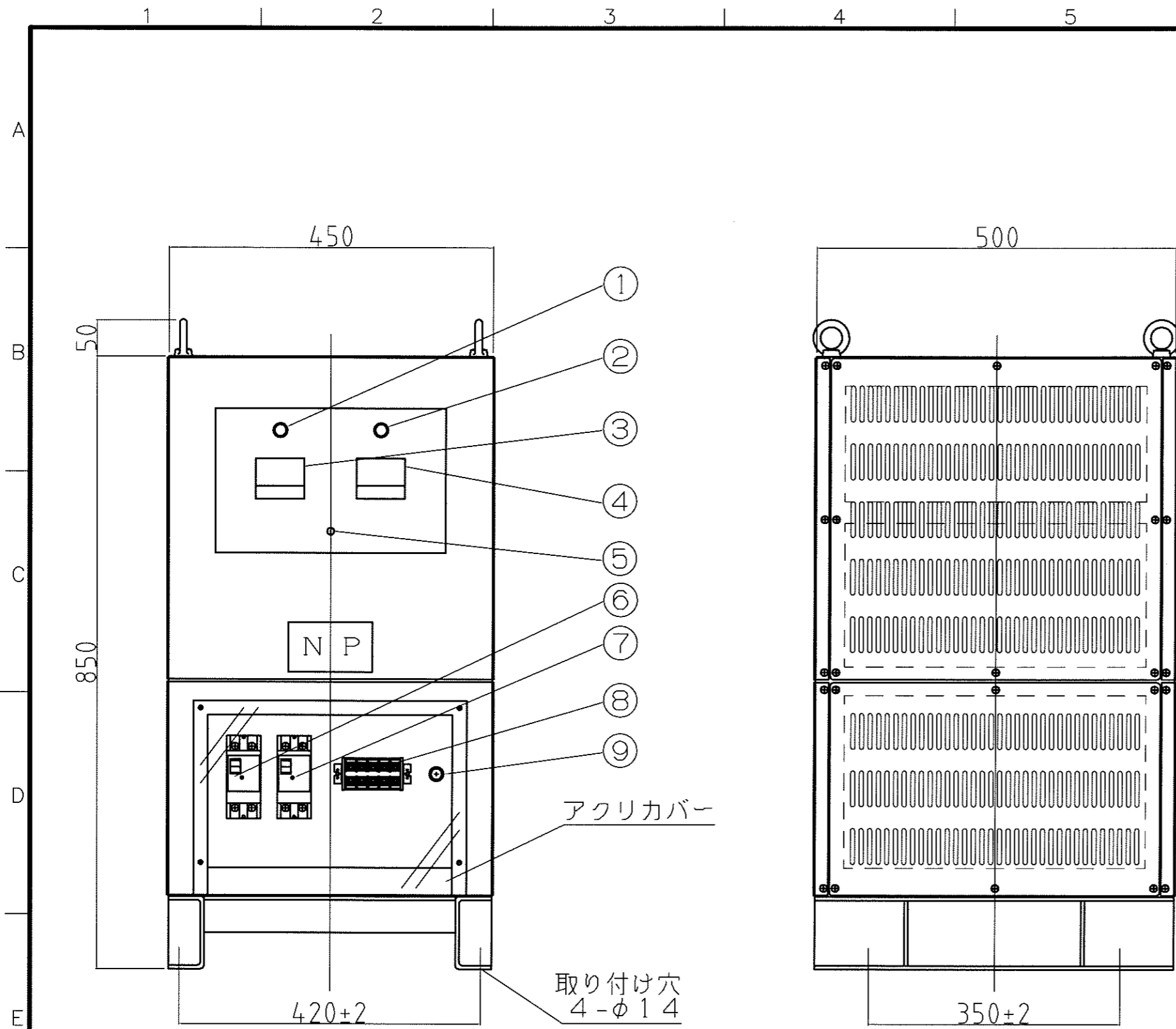
仕様

方式	サイリスタ位相制御方式
定格	連続
使用周囲温度	-10℃~40℃
入力	1φ200V±10% 60Hz
出力	1φ200V±1.0% 60Hz
出力電圧歪み率	5%以内(但し、入力電圧歪み率3%以内)
出力容量	5 kVA
負荷力率	0.7以上
絶縁抵抗	10MΩ以上
絶縁耐圧	AC1500V/1分
塗装色	7.5BG6/1.5 ハンマートン
重量	約110kg
その他	1次2次絶縁型

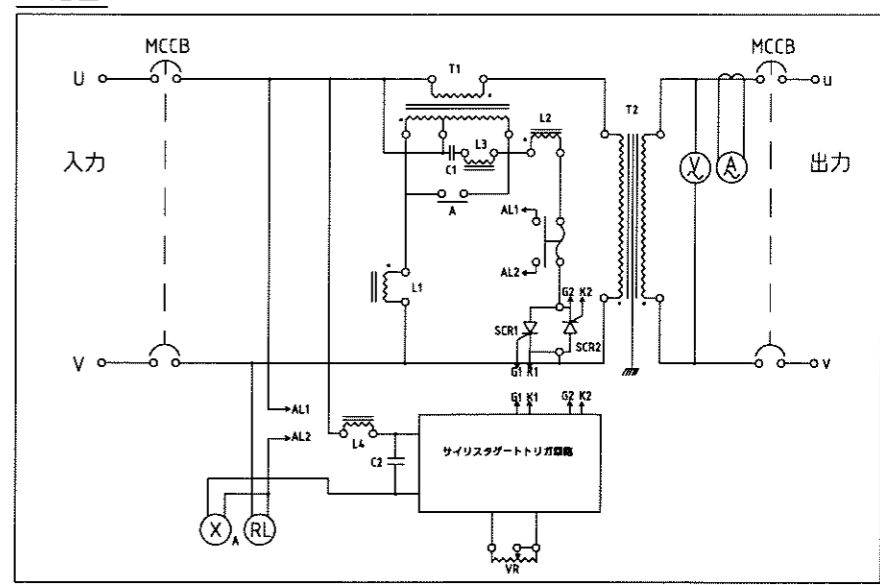
部品名称

番号	名称・仕様	銘板表示
1	電源ランプ(透明)	電源
2	故障ランプ(赤色)	故障
3	出力電圧計	出力電圧
4	出力電流計	出力電流
5	電圧微調整ボリューム	電圧微調整
6	入力ブレーカ 50AF/50AT	電源
7	出力ブレーカ 50AF/30AT	負荷
8	入出力端子台(端子ビスM5)	
9	制御ヒューズ(1A)	制御ヒューズ

承認 APPR.	検図 CHECK	設計 DESI.	製図 DRAWN	作成: DATE 2005年9月8日	品名: NAME KVR-2205-60	図番: DRAWING NUMBER 97TW8024-D0	REV. A
承認者: 片野				検図者: 片野	設計者: 加田	図名: TITLE 外観・仕様図	
No.	Date	Signed	Approved	Note	尺度: SCALE Free	単位: UNIT mm	鎌田信号機株式会社 KAMADA SIGNAL APPLIANCES CO.,LTD.



回路図



仕様

方式	サイリスタ位相制御方式
定格	連続
使用周囲温度	-10℃~40℃
入力	1φ200V±10% 50Hz
出力	1φ200V±1.0% 50Hz
出力電圧歪み率	5%以内(但し、入力電圧歪み率3%以内)
出力容量	5 kVA
負荷力率	0.7以上
絶縁抵抗	10MΩ以上
絶縁耐圧	AC1500V/1分
塗装色	7.5BG6/15 ハンマートン
重量	約110kg
その他	1次2次絶縁型

部品名称

番号	名称・仕様	銘板表示
1	電源ランプ(透明)	電源
2	故障ランプ(赤色)	故障
3	出力電圧計	出力電圧
4	出力電流計	出力電流
5	電圧微調整ポリウム	電圧微調整
6	入力ブレーカ 50AF/50AT	電源
7	出力ブレーカ 50AF/30AT	負荷
8	入出力端子台(端子ビスM5)	
9	制御ヒューズ(1A)	制御ヒューズ

△					承認 APPR.	検図 CHECK	設計 DESL.	製図 DRAWN	作成: DATE 2005年9月8日	品名: NAME KVR-2205-50	図番: DRAWING NUMBER 97TW8034-D0	REV. A
△					片野	片野	加田		尺度: SCALE Free	単位: UNIT mm	図名: TITLE 外観・仕様図	
No.	Date	Signed	Approved	Note								
1												
2												
3												
4												
5												
6												
7												
8												
9												