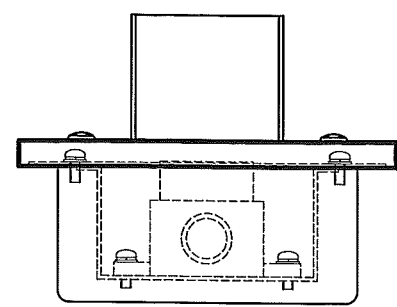


距離 (L)	検出エリア (D)
1.0m	0.25m
1.5m	0.4m
2.0m	0.55m
2.5m	0.7m
3.0m	0.8m

検出エリア (検出距離 3m時)



番号	名称	備考
1	本体	鋼板 t1.6
2	センサー	2眼反射式 3m以内
3	距離調整ボリューム	1~3m
4	化粧ネジ	4-M4
	塗装色	マンセル2.5Y9/1全艶

指定なき寸法公差は JIS B0405-cとする

△					承認	検図	設計	作図	作成 H26年6月26日	尺度 1/3	品名	拡散反射式センサー埋込型	図番	14H3102-G01
△					技術部 14.6.26 高木	技術部 14.6.26 高木	技術部 14.6.26 遠藤	技術部 14.6.26 遠藤	鎌田信号機株式会社	単位mm 第三角法	品番	GK-3U	図名	外観図
No.	Date	Signed	Approved	Note										