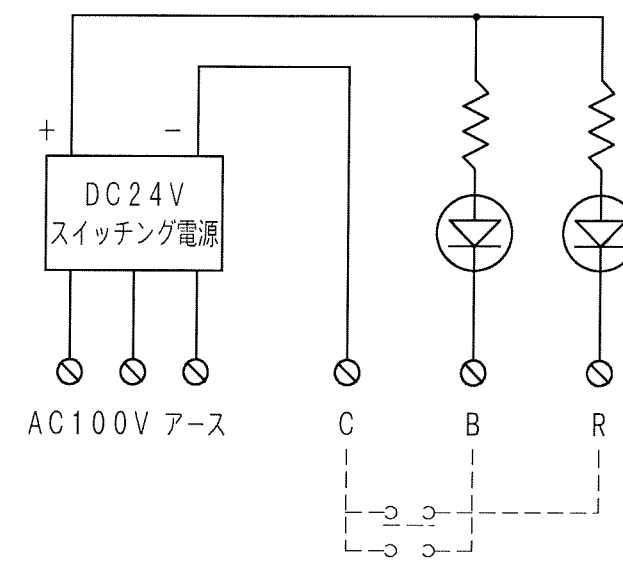
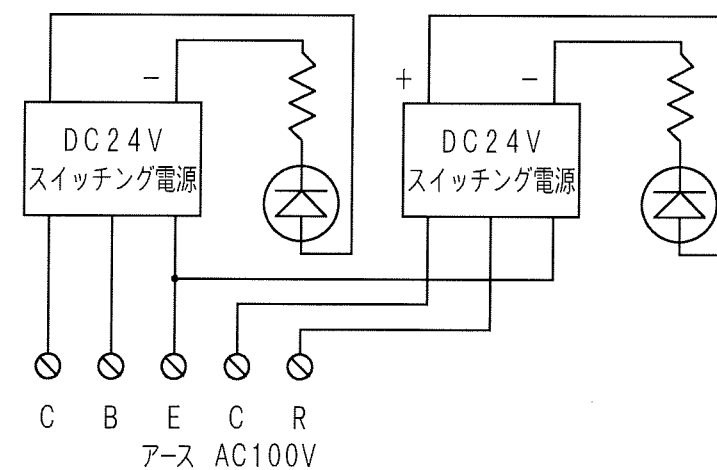


無電圧接点タイプ



AC100Vタイプ



番号	名称	備	考
1	本体	鋼板 t1.6	
2	フード	鋼板 t1.6	
3	アクリル	ファインマット	
4	LED	φ5 赤/青緑	
5	取付穴	4-φ8穴	
6	蝶番	SUS製 2ヶ	
7	パチン錠	SUS製 2ヶ	
8	入線孔	φ23穴	
9	通風孔	底面2ヶ	
	塗装色	マンセル2.5Y9/1全ツヤ	

承認	検図	設計	作図
18:6:22	6:22	6:22	6:22
高木	高木	遠藤	遠藤

作成 H18 年 6 月 22 日

尺度 1/3
単位 mm
第三角法

品名
図名

HSL-2100C

図番 06SGH3016-D01
仮番

鎌田信号機株式会社

外観図