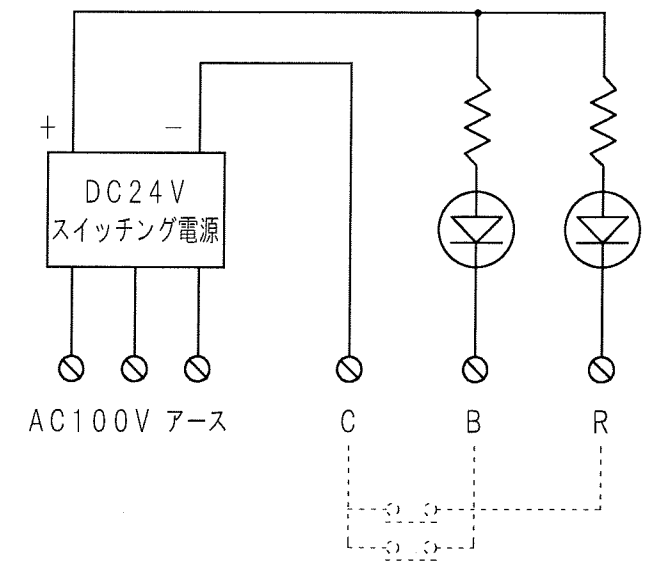
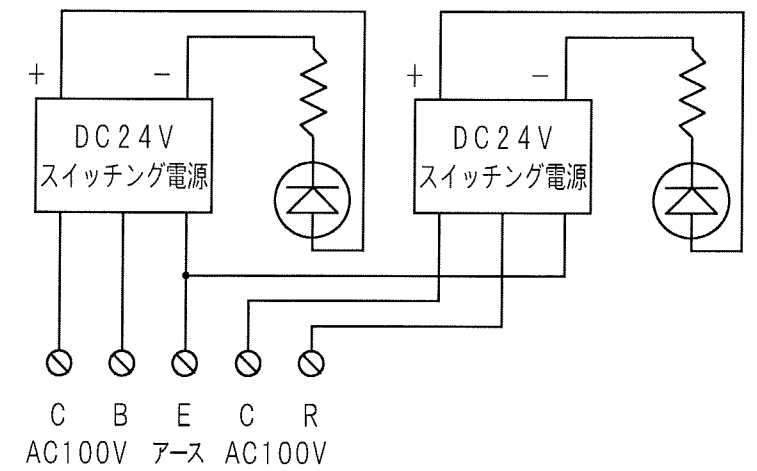


無電圧接点タイプ



AC100Vタイプ



番号	名称	備考
1	本体	銅板 t1.6
2	フード	銅板 t1.6
3	アクリル	ファインマット
4	LED	φ5赤/青緑
5	取付穴	4-φ10穴
6	蝶番	SUS製 2ヶ
7	パチン錠	SUS製 2ヶ
8	入線孔	φ25穴
9	通風孔	底面2ヶ所
10	ポール	25A (φ34.0)
	塗装色	マンセル2.5Y9/1全ツヤ

承認	検図	設計	作図
片野	高木	遠藤	遠藤

作成 H18 年 1 月 25 日

鎌田信号機株式会社

尺度 1/3  
単位mm  
第三角法

品名 HSL-2100P  
図番 06SGH3002-D01  
仮番  
外観図