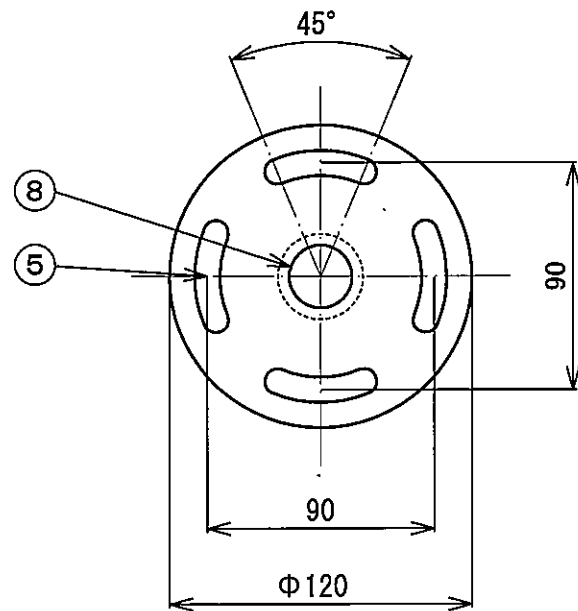
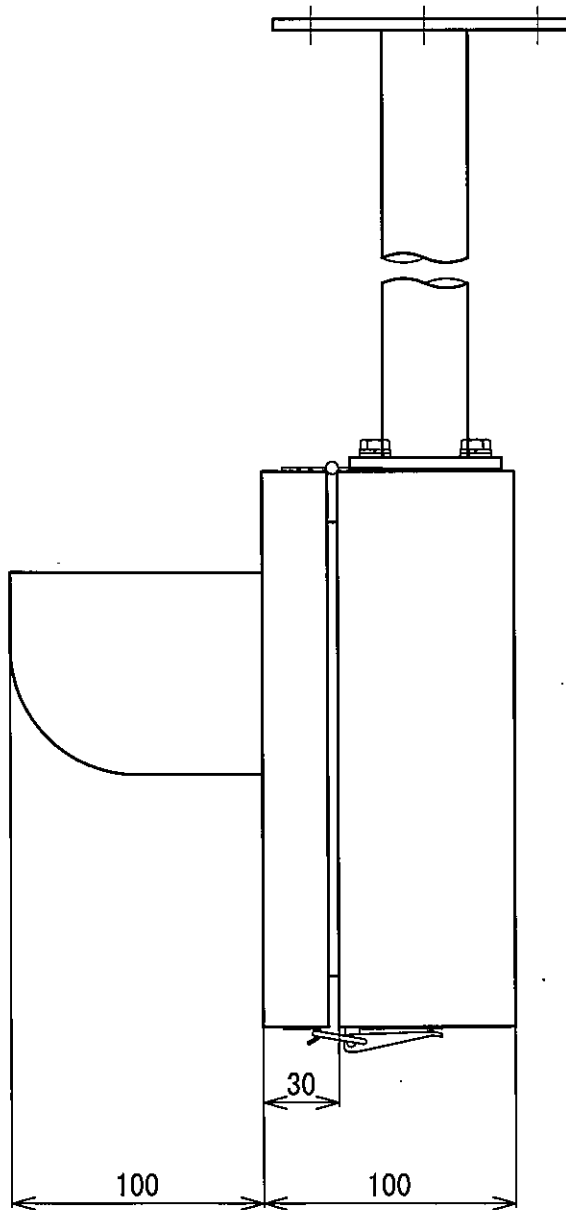
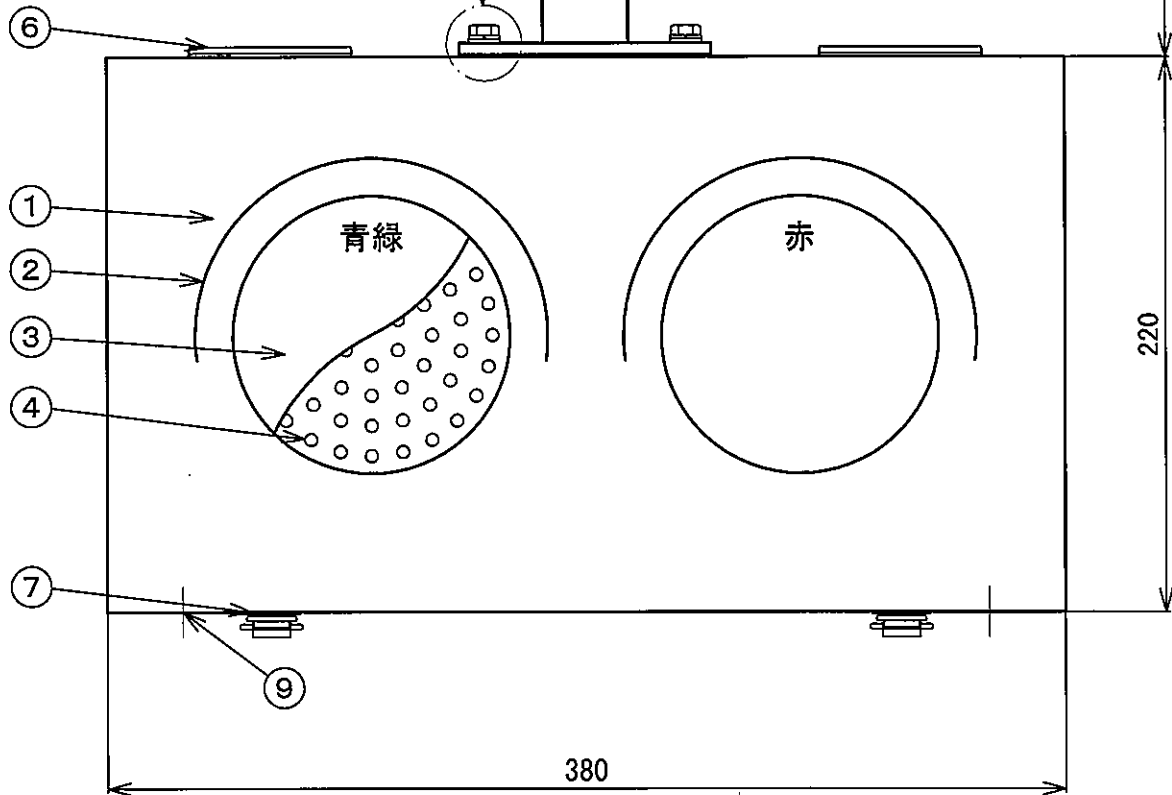
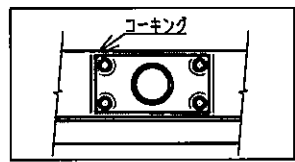


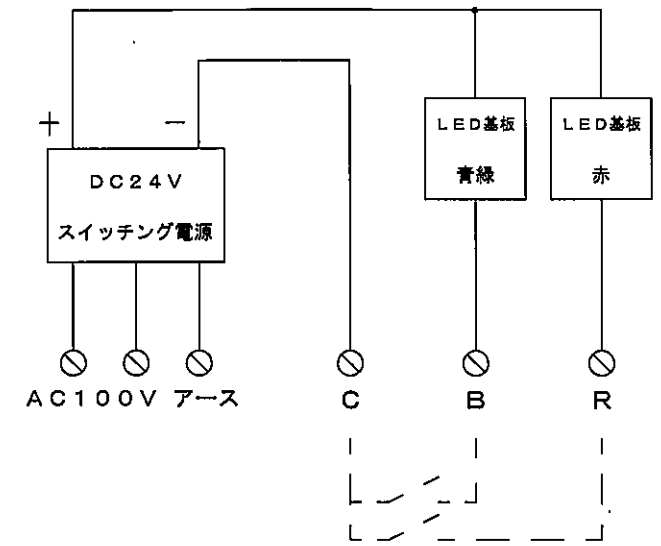
指定なき寸法公差はJIS B0405-cとする



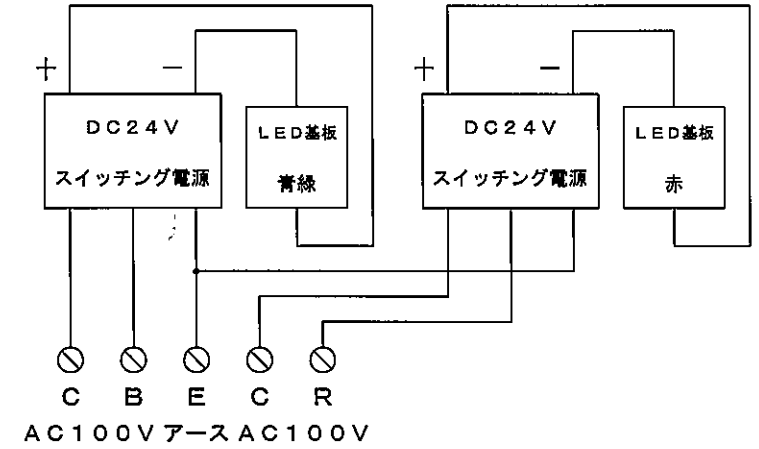
※水のかかる場所でご使用の場合はシリコン等でコーキングしてください。



無電圧接点タイプ



AC100Vタイプ



番号	名称	備考
1	本体	鋼板 t1.6
2	フード	鋼板 t1.6
3	アクリル	ファインマット
4	LED	Φ5 青緑/赤
5	取付穴	4-Φ10長穴
6	蝶番	SUS製 2ヶ
7	パチン錠	SUS製 2ヶ
8	入線孔	Φ25穴
9	通風孔	底面2ヶ所
10	ポール	25A (Φ34.0)
	塗装色	マンセル 2.5Y9/1 全ツヤ

No.	Date	Signed	Approved	Note

承認	検図	設計	製図
APPR.	CHECK	DESI.	DRAWN

作成: DATE
2017年11月29日

尺度: SCALE
1/3

品名: NAME
100ΦLED2灯用信号灯

品番: NAME
HSL-2100P

鎌田信号機株式会社
KAMADA SIGNAL APPLIANCES CO., LTD.

図番: DRAWING NUMBER
17SGH3003-G01

図名: TITLE
外観図

REV.
A