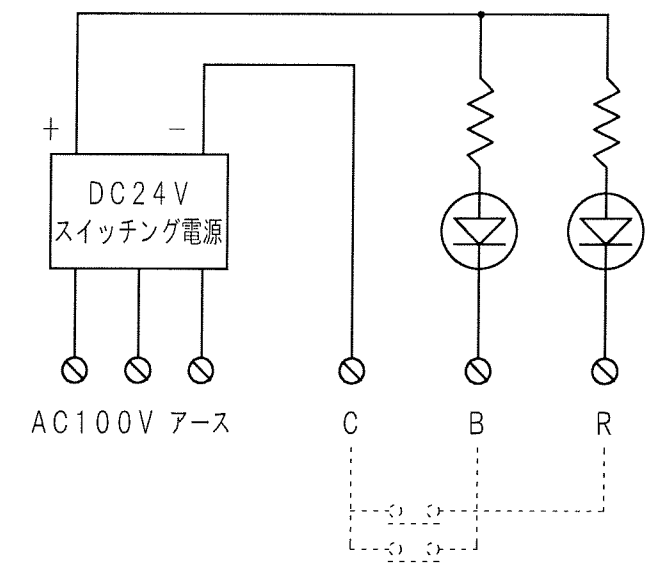
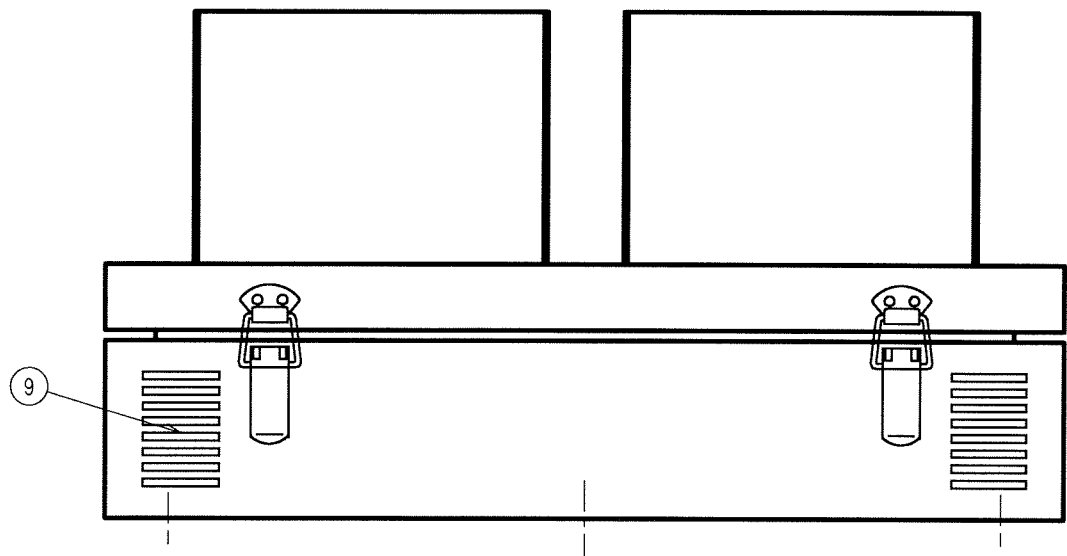
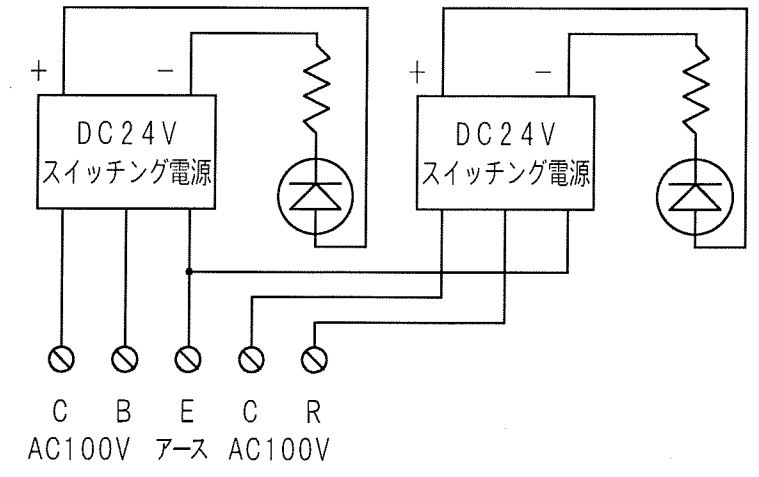


無電圧接点タイプ



AC100Vタイプ



番号	名称	備考
1	本体	鋼板 t1.6
2	フード	鋼板 t1.6
3	アクリル	ファインマット
4	LED	φ5赤/青緑
5	取付穴	4-φ7穴
6	蝶番	SUS製 2ヶ
7	パチン錠	SUS製 2ヶ
8	入線孔	φ23穴
9	通風孔	底面2ヶ所
	塗装色	マンセル 2.5Y9/1全ツヤ

承認 18.2.3 片野	検図 2.3 高木	設計 1.25 遠藤	作図 1.25 遠藤	作成 H18 年 1 月 25 日	尺度 1/3	品名 HSL-2100W	図番 06SGH3000-D01
鎌田信号機株式会社				単位mm 第三角法	外観図		