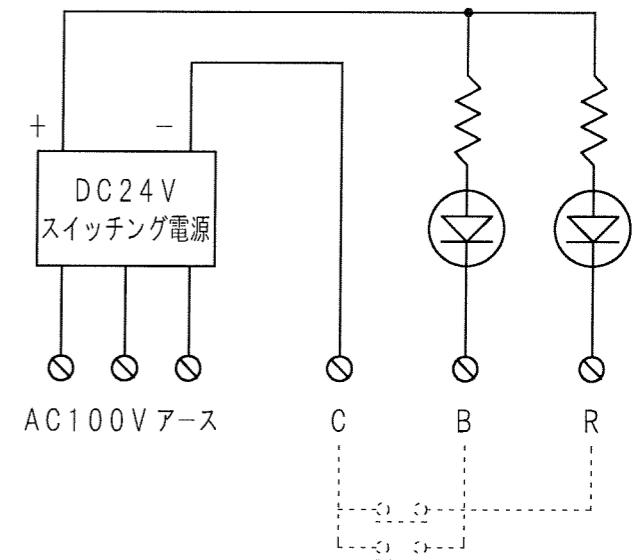
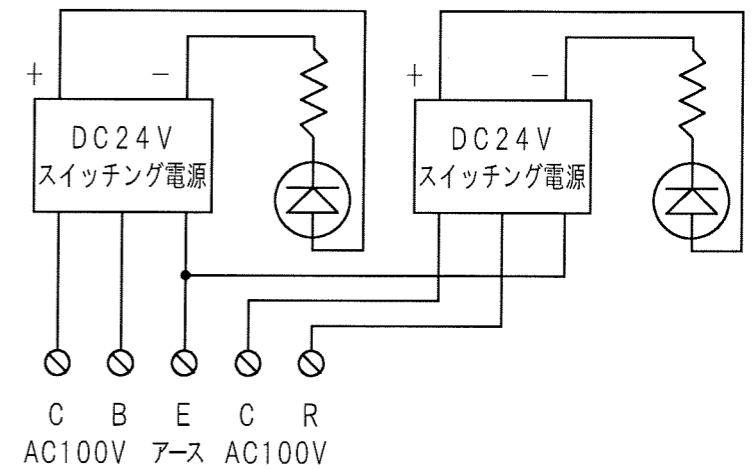


無電圧接点タイプ



AC100Vタイプ



番号	名称	備考
1	本体	鋼板 t1.6
2	フード	鋼板 t1.6
3	アクリル	ファインマット
4	LED	φ5赤/青緑
5	取付穴	4-φ12長穴
6	蝶番	SUS製 2ヶ
7	パチン錠	SUS製 2ヶ
8	入線孔	φ30穴
9	通風孔	底面2ヶ所
10	ポール	32A (φ42.7)
	塗装色	マンセル2.5Y9/1全ツヤ

承認	検図	設計	作図
18.2.3	2.3	1.25	1.25
片野	高木	遠藤	遠藤

作成 H18 年 1 月 25 日
 鎌田信号機株式会社

尺度 1/4
 単位 mm
 第三角法

品名 HSL-2150P
 図番 03SGH3006-D01
 仮番
 外観図