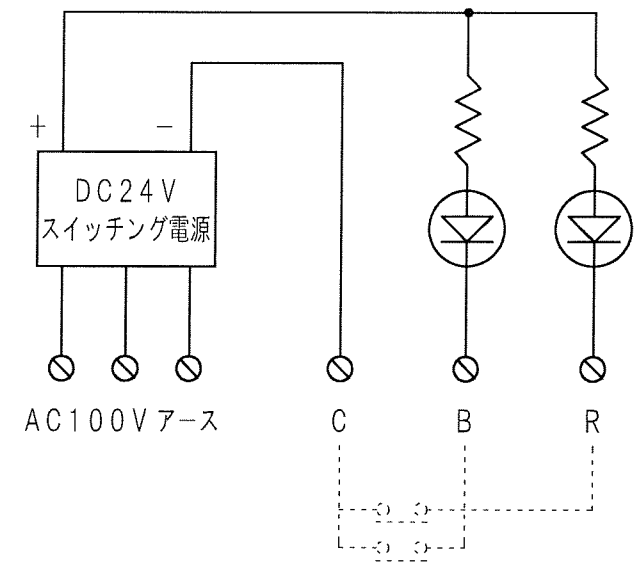
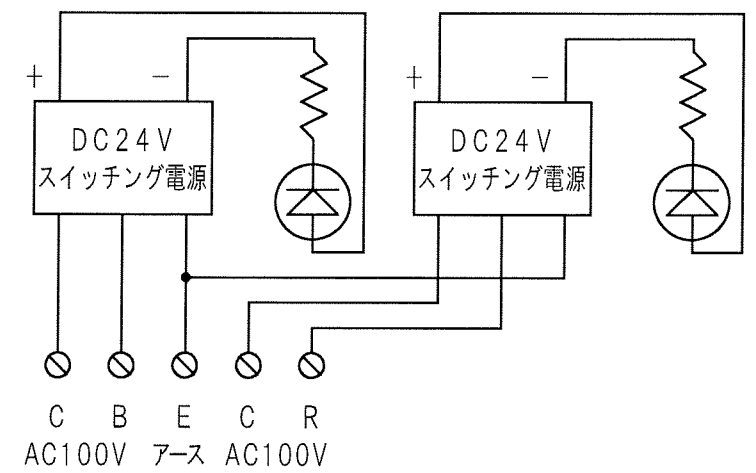


無電圧接点タイプ



AC100Vタイプ



番号	名称	備	考
1	本 体	鋼板 t1.6	
2	フ ード	鋼板 t1.6	
3	ア ク リ ル	ファイナマット	
4	L E D	φ5赤/青緑	
5	取 付 穴	4-φ14長穴	
6	蝶 番	SUS製 2ヶ	
7	パ チ ン 錠	SUS製 2ヶ	
8	入 線 孔	φ40穴	
9	通 風 孔	底面2ヶ所	
10	ポ ー ル	40A (φ48.6)	
	塗 装 色	マンセル2.5Y9/1全ツヤ	

承認	検図	設計	作図
18.2.3	2.3	1.25	1.25
片野	高木	遠藤	遠藤

作成 H18 年 1 月 25 日

鎌田信号機株式会社

尺度 1/5
単位mm
第三角法

品名
図名

HSL-2150S

図番 06SGH3007-D01
仮番

外 観 図