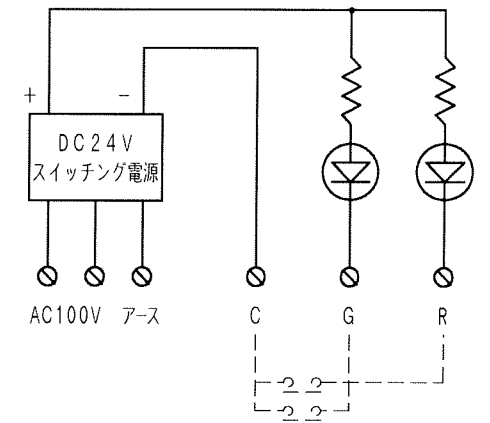
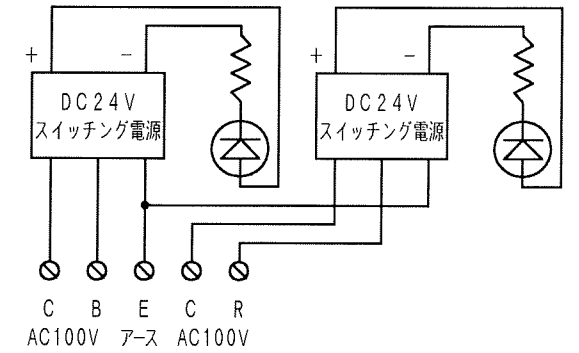


無電圧接点タイプ



AC100Vタイプ



番号	名称	備考
1	本体	銅板 t1.6
2	フード	銅板 t1.6
3	アクリル	ファインマット
4	LED	φ5 赤/青緑
5	取付穴	4-φ8穴
6	蝶番	SUS製 2ヶ
7	パチン錠	SUS製 2ヶ
8	入線孔	φ23穴
9	通風孔	底面2ヶ所
	塗装色	マンセル2.5Y9/1全ツヤ

承認	検図	設計	作図
18:6:22	6:22	6:22	6:22
(高)	(高)	(遠)	遠藤

作成 H18 年 6 月 22 日

鎌田信号機株式会社

尺度 1/6	品名
単位 mm	図名
第三角法	

HSL-2200C

図番	06SGH3018-D01
仮番	

外観図