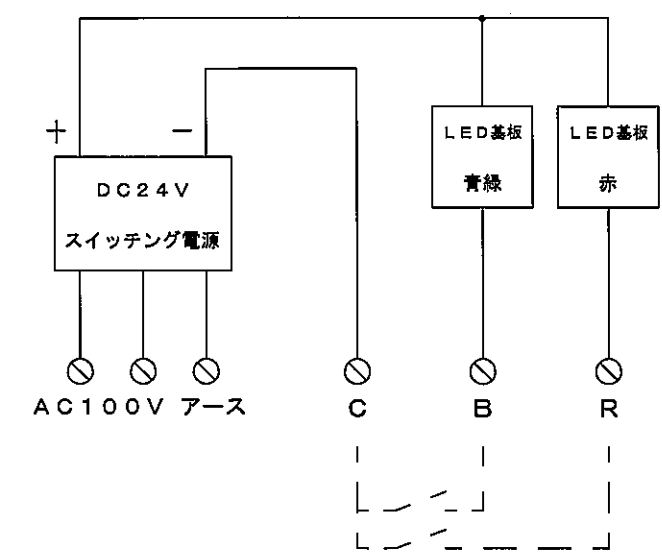
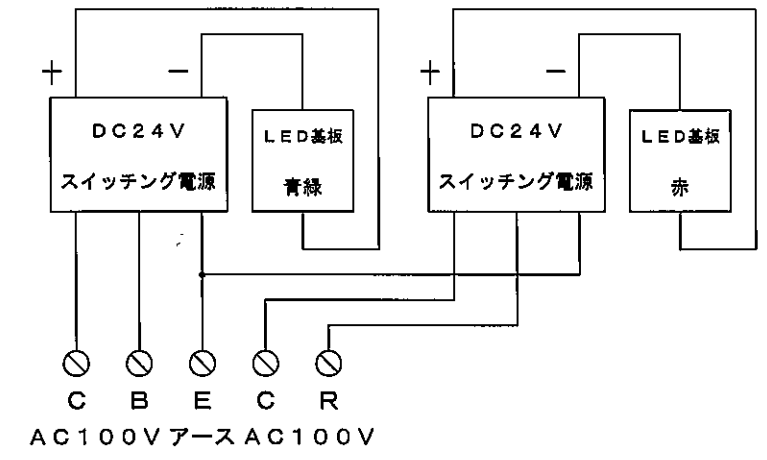


無電圧接点タイプ



AC100Vタイプ



| 番号 | 名称   | 備考               |
|----|------|------------------|
| 1  | 本体   | 鋼板 t1.6          |
| 2  | フード  | 鋼板 t1.6          |
| 3  | アクリル | ファインマット          |
| 4  | LED  | Φ5 青緑/赤          |
| 5  | 取付穴  | 4-Φ8穴            |
| 6  | 蝶番   | SUS製 2ヶ          |
| 7  | パチン錠 | SUS製 2ヶ          |
| 8  | 入線孔  | Φ23穴             |
| 9  | 通風孔  | 底面2ヶ所            |
|    | 塗装色  | マンセル 2.5Y9/1 全ツヤ |

指定なき寸法公差はJIS B0405-cとする

|     |      |        |          |      |       |       |       |       |            |   |                    |      |
|-----|------|--------|----------|------|-------|-------|-------|-------|------------|---|--------------------|------|
| △   |      |        |          |      | 承認    | 検図    | 設計    | 製図    | 作成: DATE   | 品名: NAME  | 図番: DRAWING NUMBER | REV. |
| △   |      |        |          |      | APPR. | CHECK | DESI. | DRAWN | 2017年12月6日 | 200ΦLED2灯用信号灯                                   | 17SGH3012-G01      | A    |
| △   |      |        |          |      |       |       |       |       | 尺度: SCALE  | 品番: NAME  | 図名: TITLE          |      |
| △   |      |        |          |      |       |       |       |       | 1/6        | HSL-2200C                                       | 外観図                |      |
| No. | Date | Signed | Approved | Note |       |       |       |       |            | 鎌田信号機株式会社<br>KAMADA SIGNAL APPLIANCES CO., LTD. |                    |      |