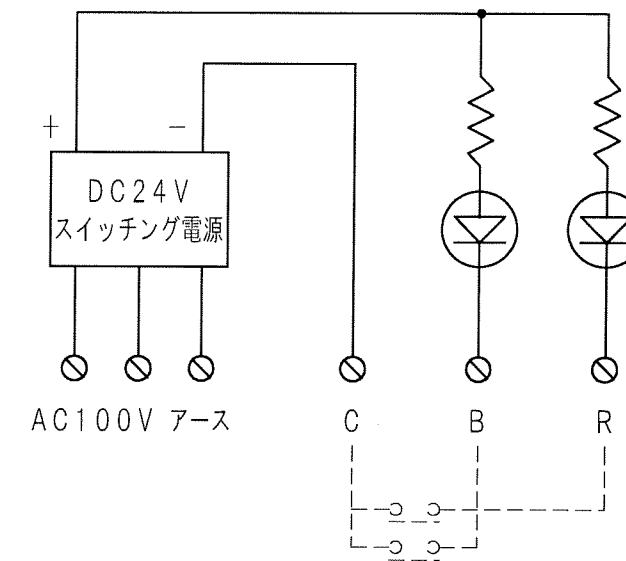
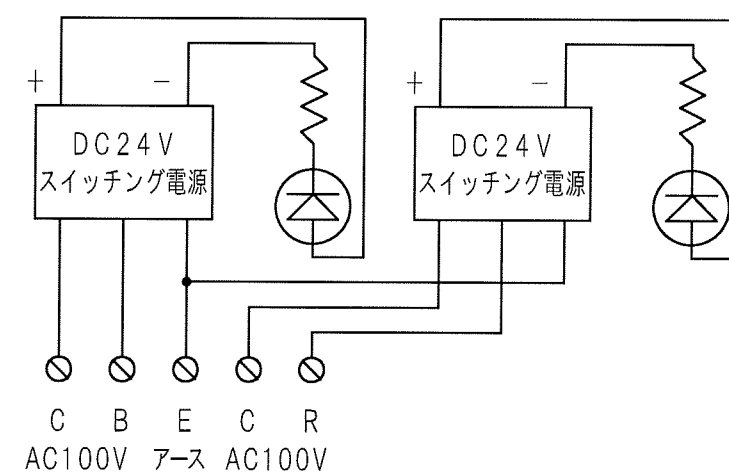


無電圧接点タイプ



AC100Vタイプ



番号	名称	備考
1	本体	鋼板 t1.6
2	フード	鋼板 t1.6
3	アクリル	ファインマット
4	LED	φ5 赤/青緑
5	取付穴	4-φ12穴
6	蝶番	SUS製 2ヶ
7	パチン錠	SUS製 2ヶ
8	入線穴	φ23穴
9	通風孔	底面
	塗装色	マンセル2.5Y9/1全ツヤ

承認	検図	設計	作図
18:6:22	6:22	6:22	6:22
高木	高木	遠藤	遠藤

作成 H18 年 6 月 22 日

尺度 1/6	品名
単位 mm	図名
第三角法	

HSL-2250C

図番	06SGH3019-D01
仮番	

鎌田信号機株式会社

外観図