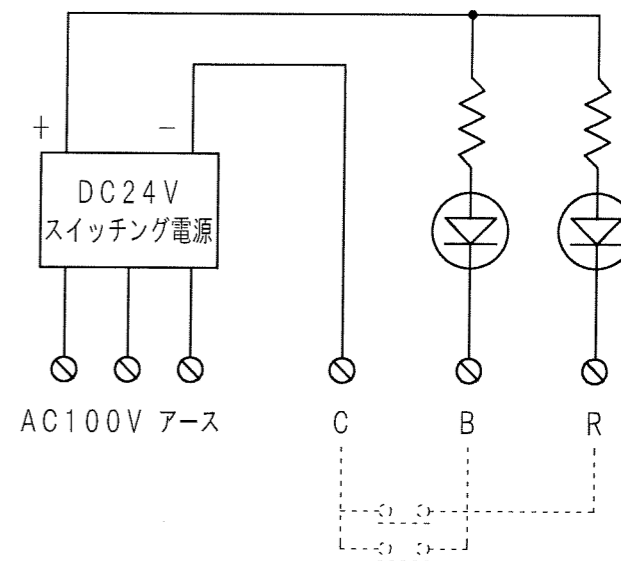
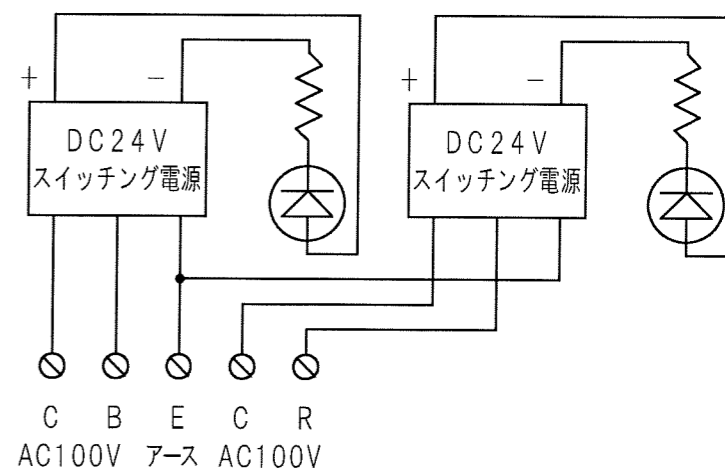


無電圧接点タイプ



AC100Vタイプ



番号	名称	備	考
1	本体	鋼板 t1.6	
2	フード	鋼板 t1.6	
3	アクリル	ファインマット	
4	LED	φ5赤/青緑	
5	取付穴	4-φ14長穴	
6	蝶番	SUS製 2ヶ	
7	パチン錠	SUS製 2ヶ	
8	入線穴	φ40穴	
9	通風孔	底面	
10	ポール	40A (φ48.6)	
	塗装色	マンセル2.5Y9/1全ツヤ	

承認	検図	設計	作図
18.2.3	2.3	1.25	1.25
片野	高木	遠藤	遠藤

作成 H18 年 1 月 25 日

尺度 1/6
単位 mm
第三角法

品名
図名

HSL-2250P

図番 06SGH3014-D01
仮番

鎌田信号機株式会社

外 観 図