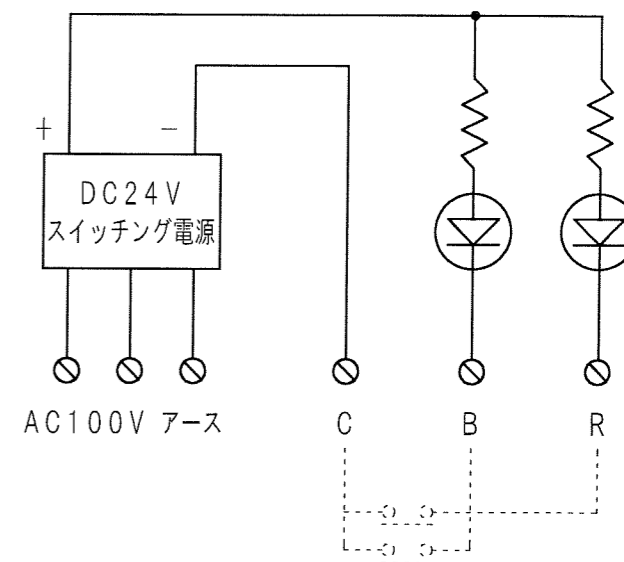
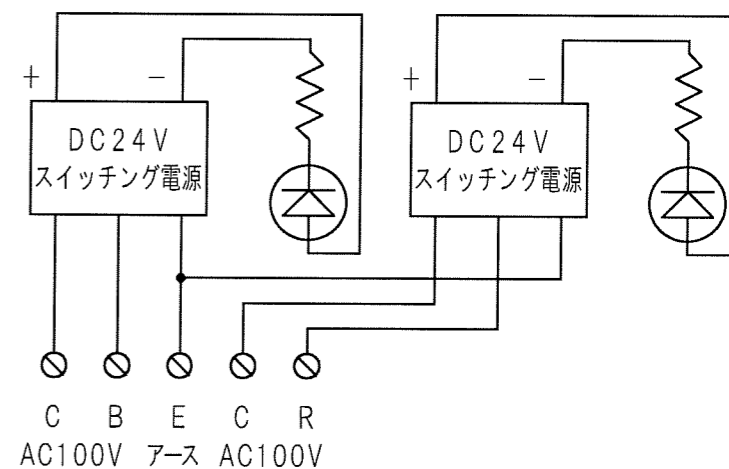


無電圧接点タイプ



AC100Vタイプ



番号	名称	備	考
1	本体	鋼板 t1.6	
2	フード	鋼板 t1.6	
3	アクリル	ファインマット	
4	LED	φ5赤/青緑	
5	取付穴	4-φ10穴	
6	蝶番	SUS製 2ヶ	
7	パチン錠	SUS製 2ヶ	
8	入線穴	φ23穴	
9	通風孔	底面	
	塗装色	マンセル2.5Y9/1全ツヤ	

承認	検図	設計	作図	作成 H18 年 1 月 25 日	尺度 1/6	品名	HSL-2250T	図番	06SGH3013-D01
18.2.3	2.3	1.25	1.25					仮番	
片野	高木	遠藤	遠藤	鎌田信号機株式会社	単位mm 第三角法	図名	外観図		