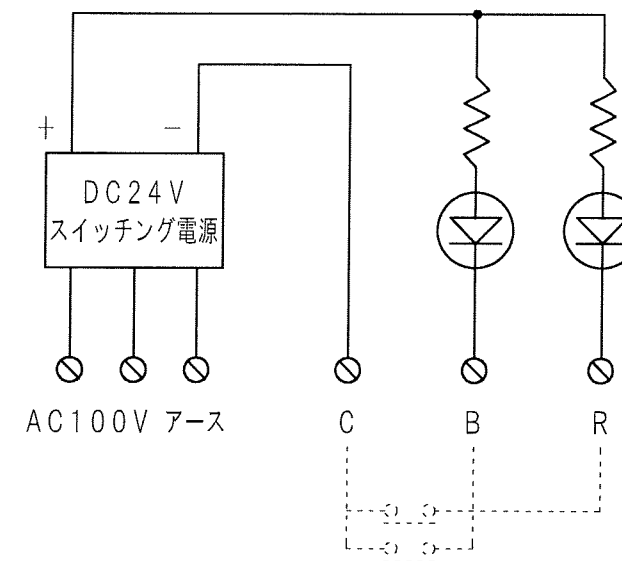
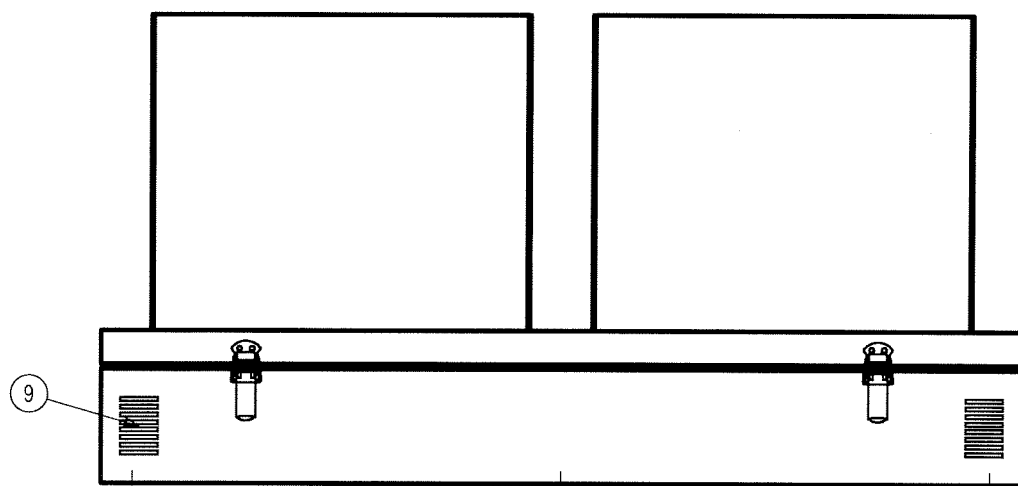
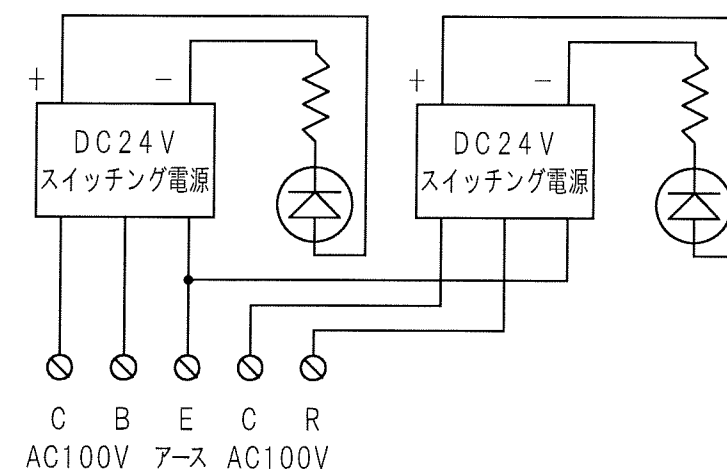


無電圧接点タイプ



AC100Vタイプ



番号	名称	備	考
1	本 体	鋼板 t1.6	
2	フ ー ド	鋼板 t1.6	
3	ア ク リ ル	ファインマット	
4	L E D	φ5赤/青緑	
5	取 付 穴	4-φ10穴	
6	蝶 番	SUS製 2ヶ	
7	パ チ ン 錠	SUS製 2ヶ	
8	入 線 穴	φ23穴	
9	通 風 孔	底面	
	塗 装 色	マンセル2.5Y9/1全ツヤ	

承認	検図	設計	作図
18.2.3	2.3	1.25	1.25
片野	高木	遠藤	遠藤

作成 H18 年 1 月 25 日  
 鎌田信号機株式会社

尺度 1/6	品名
単位mm	図名
第三角法	

HSL-2250W

図番	03SGH3012-D01
仮番	

外 観 図