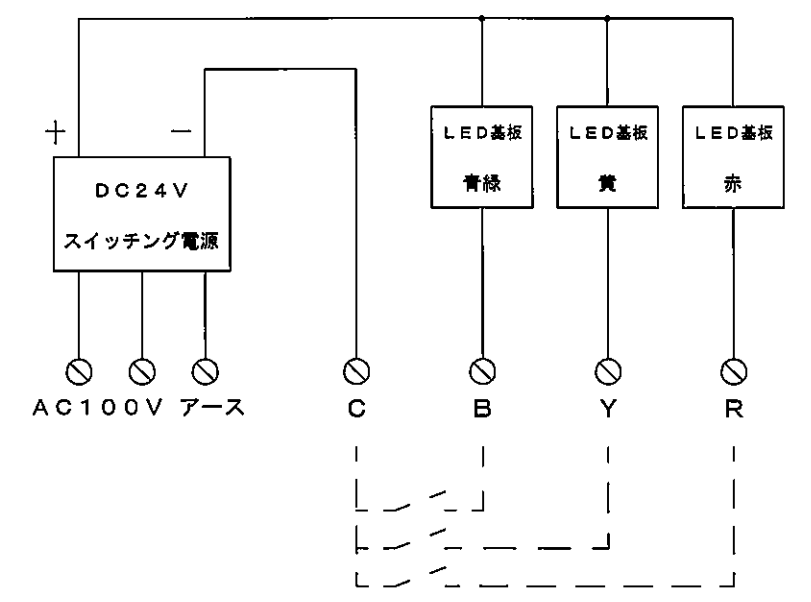
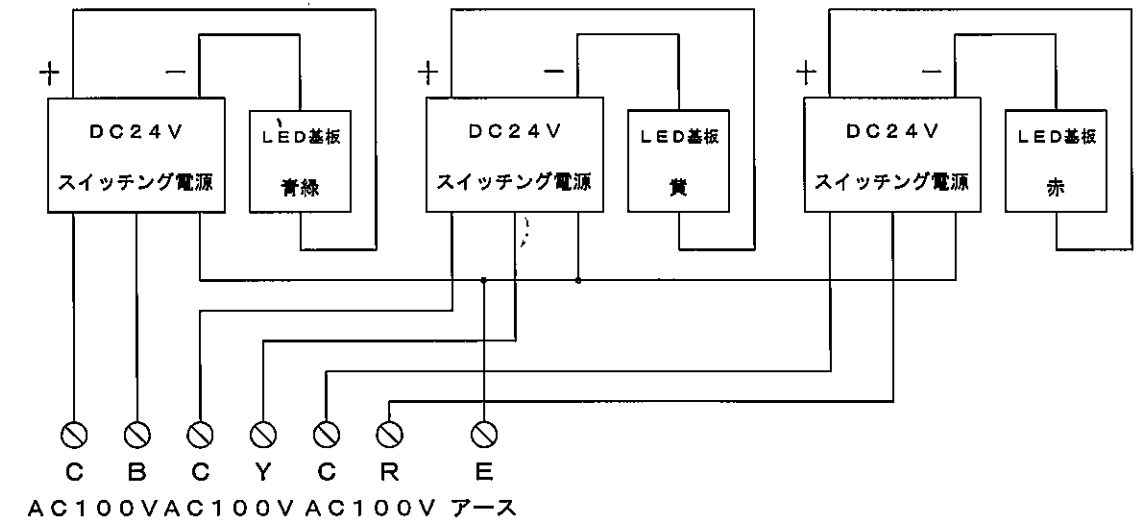


無電圧接点タイプ



AC100Vタイプ



番号	名称	備考
1	本体	鋼板 t1.6
2	フード	鋼板 t1.6
3	アクリル	ファインマット
4	LED	Φ5 赤/黄/青緑
5	取付穴	4-Φ7穴
6	蝶番	SUS製 3ヶ
7	パチン錠	SUS製 3ヶ
8	入線孔	Φ23穴
9	通風孔	底面2ヶ所
	塗装色	マンセル 2.5Y9/1 全ツヤ

指定なき寸法公差はJIS B0405-cとする

<table border="1"> <tr><td>△</td><td></td><td></td><td></td></tr> <tr><td>△</td><td></td><td></td><td></td></tr> <tr><td>△</td><td></td><td></td><td></td></tr> <tr><td>△</td><td></td><td></td><td></td></tr> </table>	△				△				△				△				承認 APPR.	検図 CHECK	設計 DESIGN	製図 DRAWN	作成: DATE 2017年12月6日	品名: NAME 150ΦLED3灯用信号灯	図番: DRAWING NUMBER 17SGH3021-G01	REV. A
	△																							
	△																							
	△																							
△																								
					品番: NAME HSL-3150T																			
					尺度: SCALE 1/5	鎌田信号機株式会社 KAMADA SIGNAL APPLIANCES CO., LTD.	図名: TITLE 外観図																	
No.	Date	Signed	Approved	Note																				