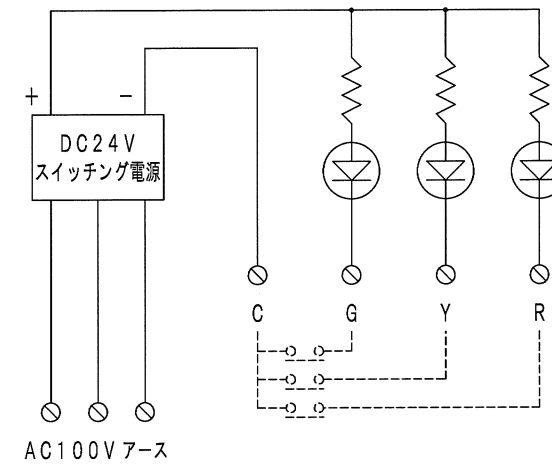
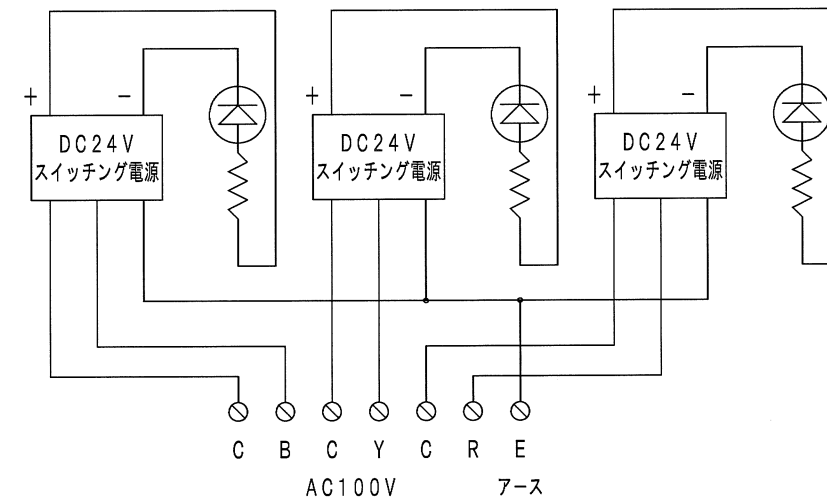


無電圧接点タイプ



AC100Vタイプ



番号	名称	備考
1	本体	鋼板 t1.6
2	フード	鋼板 t1.6
3	アクリル	ファインマット
4	LED	φ5赤/黄/緑
5	取付穴	4-φ12穴
6	蝶番	SUS製 3ヶ
7	パチン錠	SUS製 3ヶ
8	入線孔	φ23穴
9	通風孔	底面2ヶ所
	塗装色	マンセル2.5Y9/1全ツヤ

承認	検図	設計	作図
技術部 10.2.23 高木	技術部 10.2.23 高木	技術部 10.2.23 遠藤	技術部 10.2.23 遠藤

作成 H22年 2月 23日
鎌田信号機株式会社

尺度 1/6	品名 HSL-3200W	図番 09SGH3022-D01
単位mm	図名 外観図	仮番

指定なき交差はJIS B0405-vとする