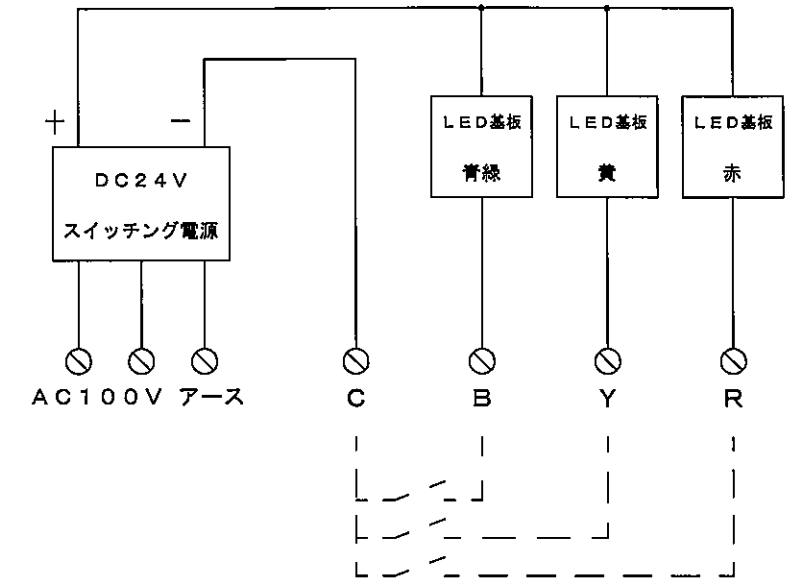
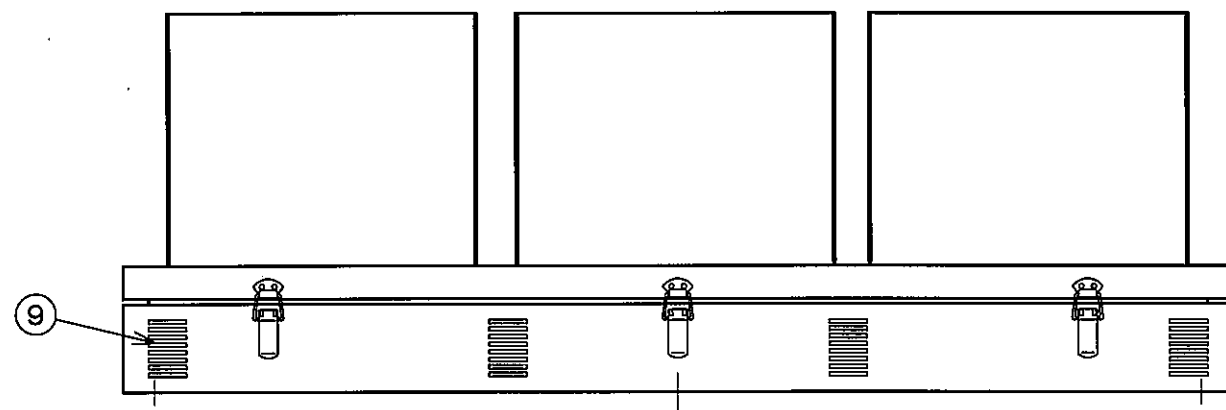
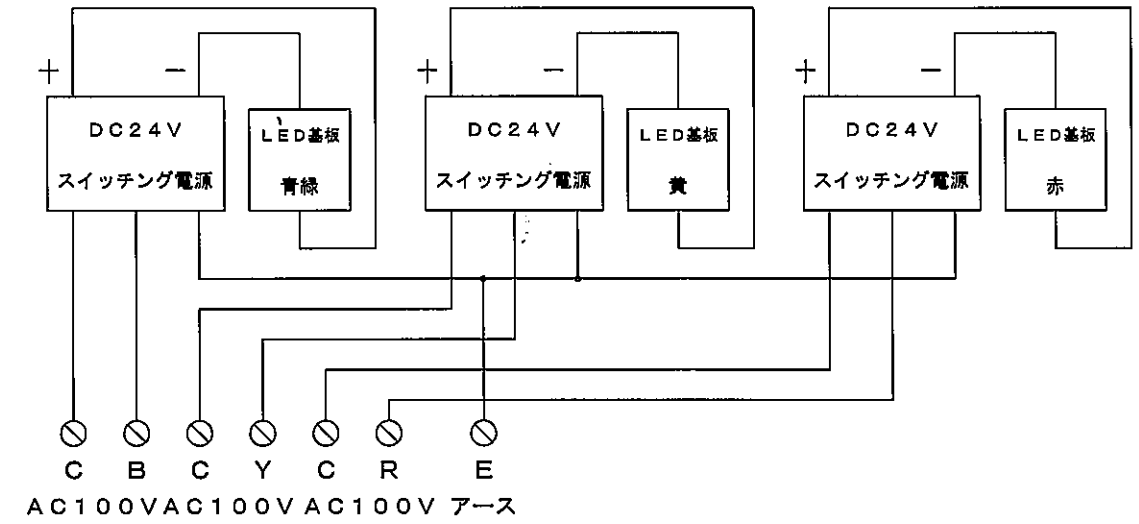


無電圧接点タイプ



AC100Vタイプ



番号	名称	備考
1	本体	鋼板 t1.6
2	フード	鋼板 t1.6
3	アクリル	ファインマット
4	LED	Φ5 青緑/黄/赤
5	取付穴	4-Φ12穴
6	蝶番	SUS製 3ヶ
7	パチン錠	SUS製 3ヶ
8	入線孔	Φ23穴
9	通風孔	底面4ヶ所
	塗装色	マンセル 2.5Y9/1 全ツヤ

指定なき寸法公差はJIS B0405-cとする

△				承認	検図	設計	製図	作成: DATE	品名: NAME	図番: DRAWING NUMBER	REV.
△				APPR.	CHECK	DESI.	DRAWN	2017年12月6日	200ΦLED3灯用信号灯	17SGH3022-G01	A
△								尺度: SCALE	品番: NAME	図名: TITLE	
△								1/6	HSL-3200W	外観図	
No.	Date	Signed	Approved	Note					鎌田信号機株式会社 KAMADA SIGNAL APPLIANCES CO., LTD.		