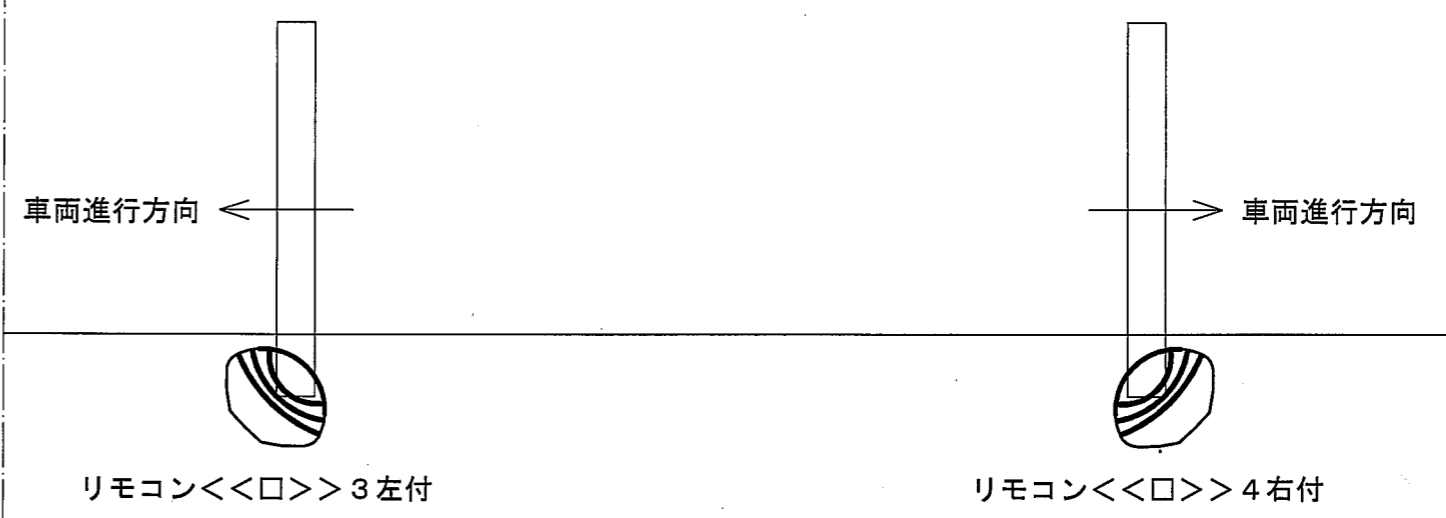
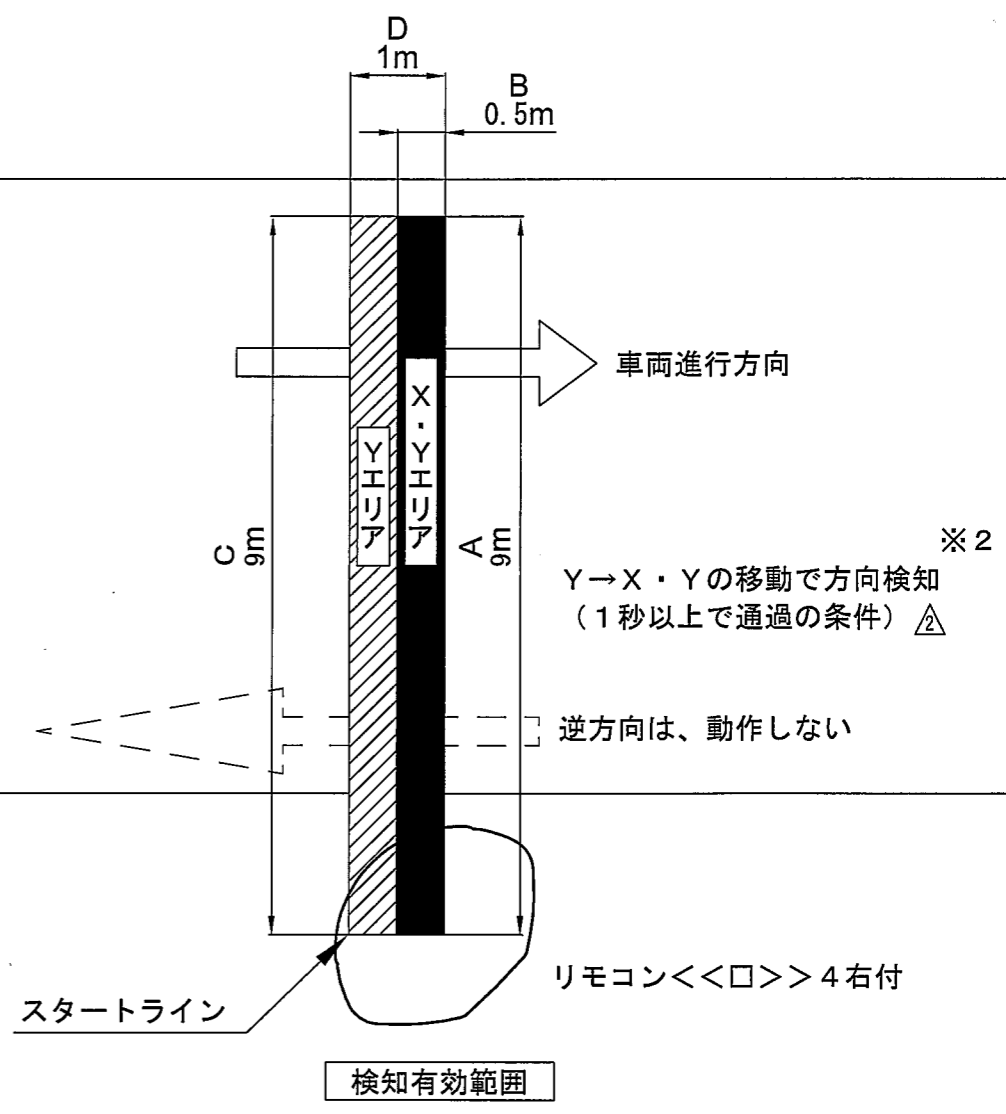


番号	名称	備考
1	取付金具	32A (Φ42.7)
		鋼板 t=3.2
		色:マンセル 2.5Y9/1 全艶
2	センサー	レーザーセンサー 材質:PC/ASA 色:黒
3	ケーブルグランド	適合ケーブルΦ4~Φ7
4	取付穴	2-Φ10穴
5	中継ボックス	防水・防塵 材質:PBT 色:ライトグレー
6	角度調整用ボルト	SUS製 1個

※1
 B・Dは固定
 ※B・Dは
 変更しないで下さい。
 A・Cのみ
 リモコンで変更 ※
 A=C=(10~90)
 1m~9mで
 通路幅に応じて
 設定して下さい。
 ※()は
 リモコン設定値



※1 制御盤に接続してリモコンで調整可能
 ※2 方向検知は制御盤に接続して可能

指定なき寸法公差はJIS B0405-cとする

承認	検図	設計	製図	作成: DATE	品名: NAME	図番: DRAWING NUMBER	REV.	
APPR.	CHECK	DESI.	DRAWN	2017年9月28日	レーザーセンサー壁掛型	16SGH3041-G01	C	
				尺度: SCALE	品番: NAME	図名: TITLE		
				1/4	LS-JG	外観図		
2017/9/28 木下 高木 説明文の訂正 2017/6/20 木下 高木 形状変更・中継ボックス・角度調整用ボルトの追加				鎌田信号機株式会社 KAMADA SIGNAL APPLIANCES CO., LTD.				
No.	Date	Signed	Approved	Note				