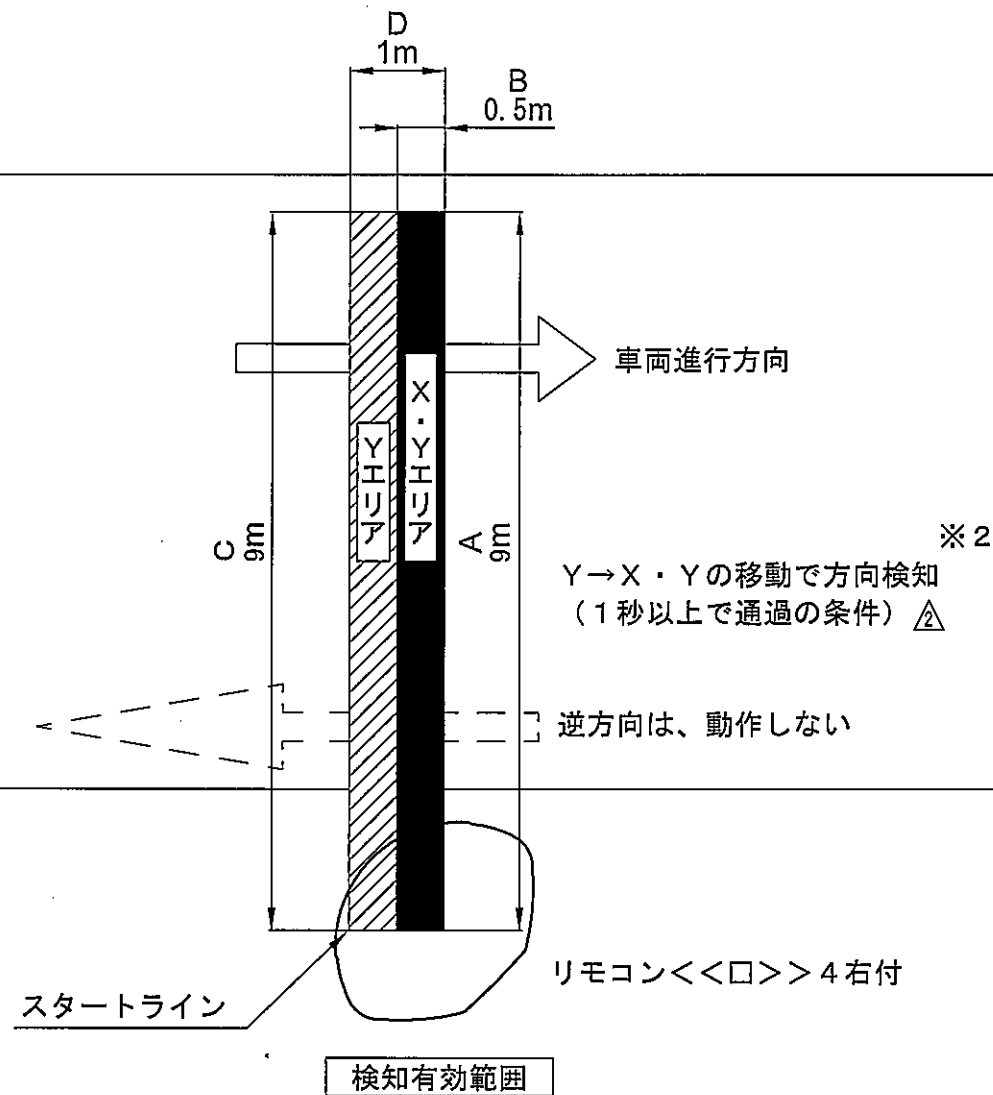


番号	名称	備考
1	中継ボックス	鋼板 t1.6
2	センサー	レーザーセンサー 材質: PC/ASA 色: 黒
3	ボール	25A (Φ34.0)
4	取付穴	4-Φ14穴
5	入線孔	Φ25
6	角度調整用ボルト <sup>△</sup>	SUS製 2個
	塗装色	マンセル 2.5Y9/1 全艶

指定なき寸法公差はJIS B0405-cとする

※1  
B・Dは固定  
※B・Dは  
変更しないで下さい。  
A・Cのみ  
リモコンで変更 ※  
A=C=(10~90)  
1m~9mで  
通路幅に応じて  
設定して下さい。  
※( )は  
リモコン設定値



※1 制御盤に接続してリモコンで調整可能  
※2 方向検知は制御盤に接続して可能

△					承認	検図	設計	製図	作成: DATE	品名: NAME	図番: DRAWING NUMBER	REV.
△					APPR.	CHECK	DESI.	DRAWN	2017年10月27日	レーザーセンサー自立型	16SGH3042-G01	C
△	2017/10/27	木下	高木	ボールの長さ変更					尺度: SCALE	品番: NAME	図名: TITLE	
△	2017/9/28	木下	高木	説明文の訂正					1/4	LS-JP	鎌田信号機株式会社	
△	2017/5/26	木下	高木	角度調整用ボルトの追加						KAMADA SIGNAL APPLIANCES CO., LTD.	外観図	
No.	Date	Signed	Approved	Note								