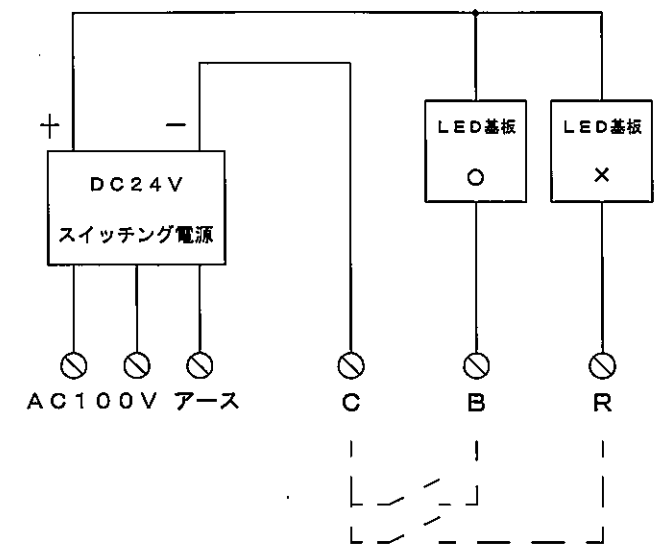
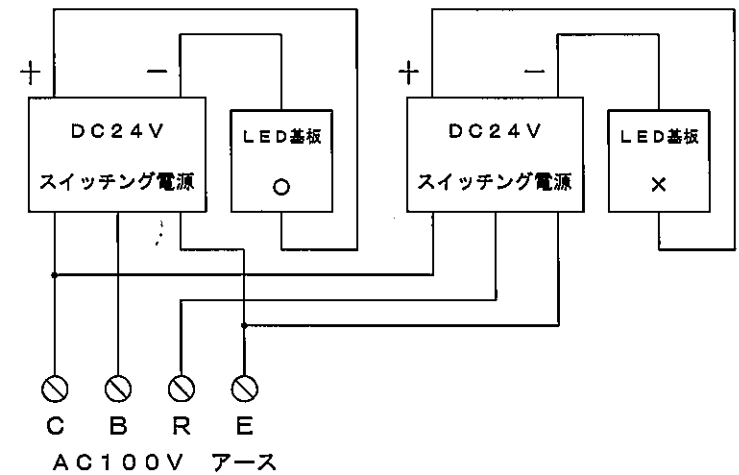


無電圧接点タイプ



AC100Vタイプ



番号	名称	備考
1	本体	鋼板 t1.6
2	アクリル	ファインマット
3	LED	Φ5 O/緑 x/赤
4	パチン錠	SUS製 2ヶ
5	蝶番	SUS製 2ヶ
6	取付穴	4-Φ7穴
7	入線孔	Φ23穴
8	通風孔	底面2ヶ所
	塗装色	マンセル 2.5Y9/1 全ツヤ

指定なき寸法公差はJIS B0405-cとする

△					承認	検図	設計	製図	作成: DATE	品名: NAME	図番: DRAWING NUMBER	REV.
△					APPR.	CHECK	DESI.	DRAWN	2017年12月7日	150ΦLED進入表示灯	17SGH3026-G01	A
△									尺度: SCALE	品番: NAME	図名: TITLE	
△									1/3	MSL-150W	外観図	
No.	Date	Signed	Approved	Note						鎌田信号機株式会社 KAMADA SIGNAL APPLIANCES CO., LTD.		