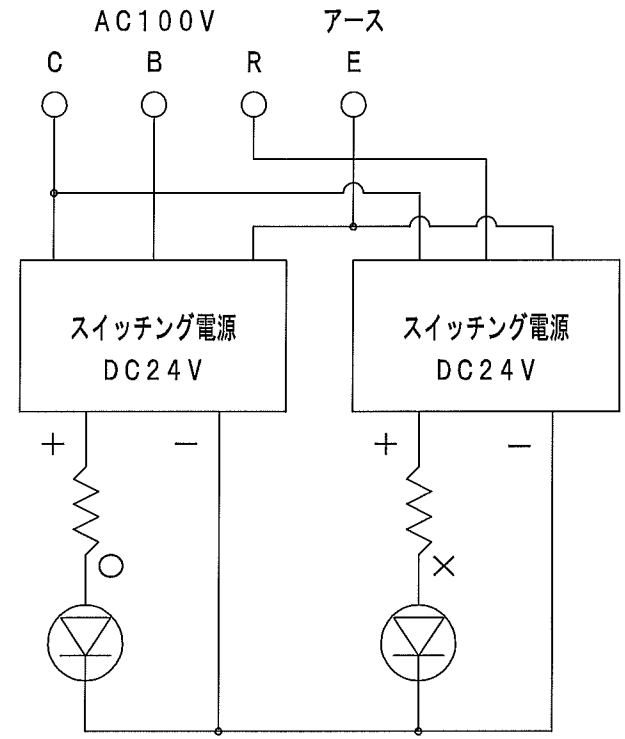
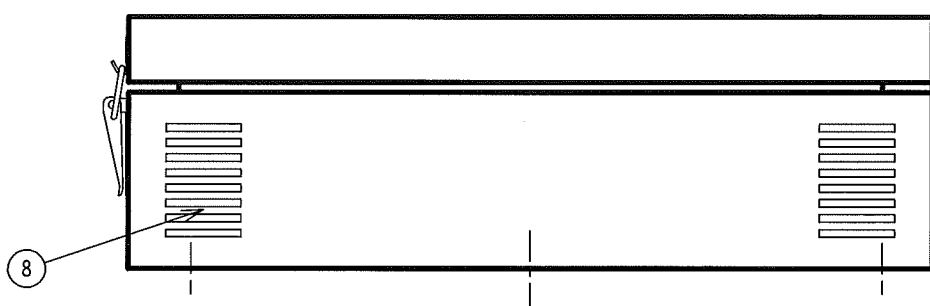
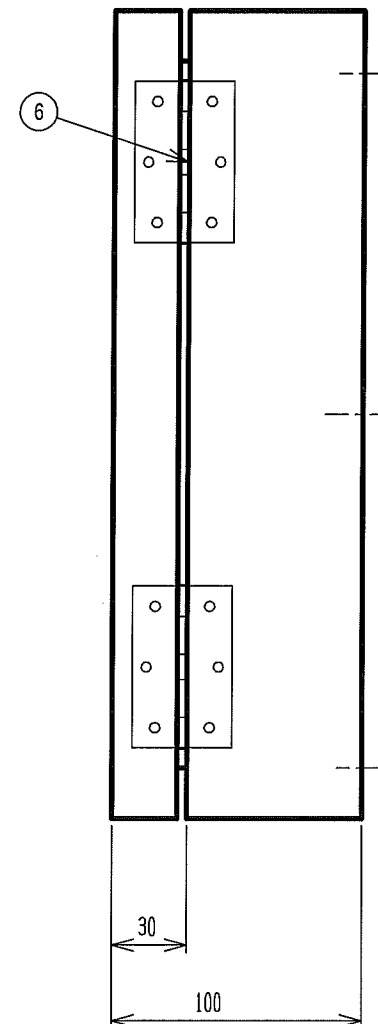
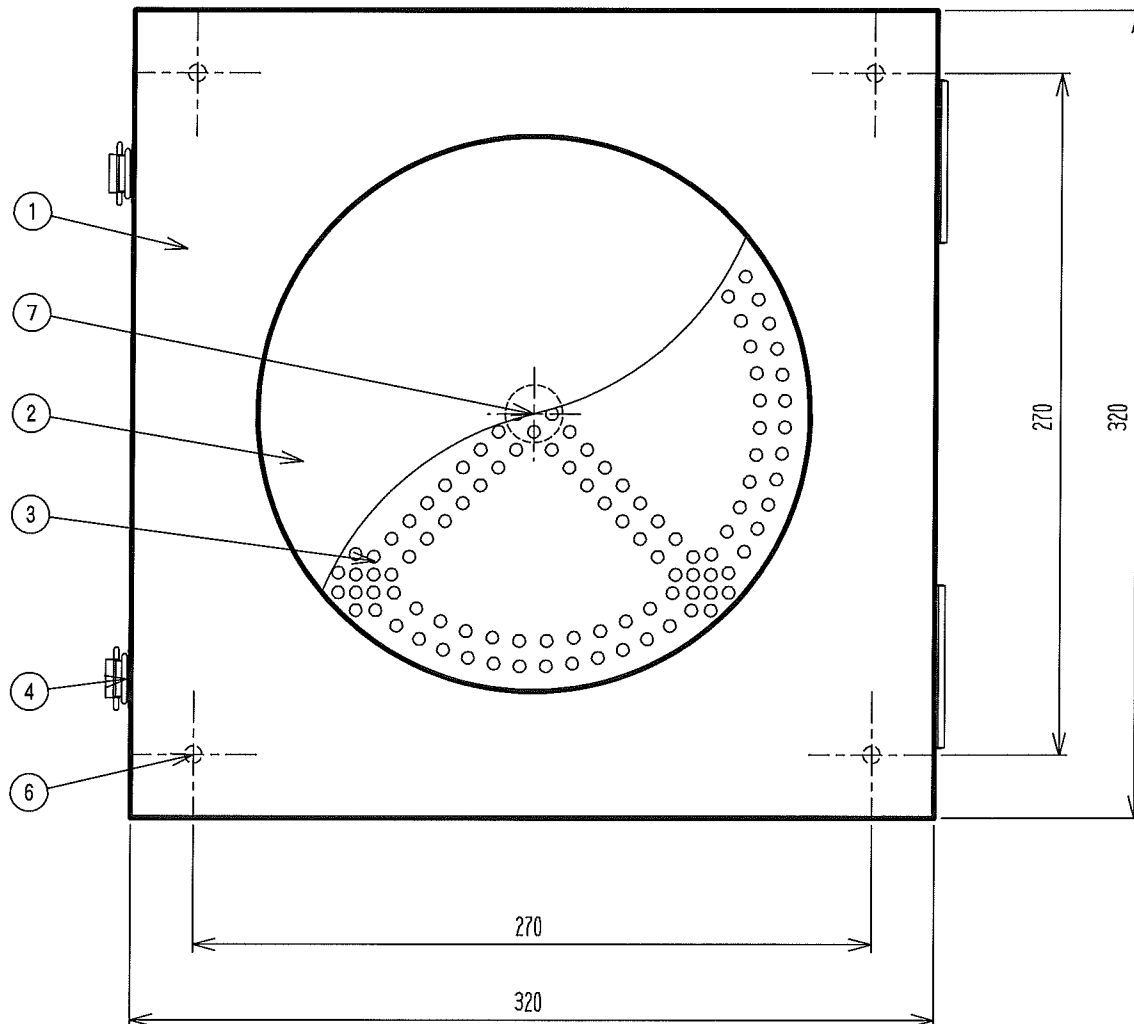
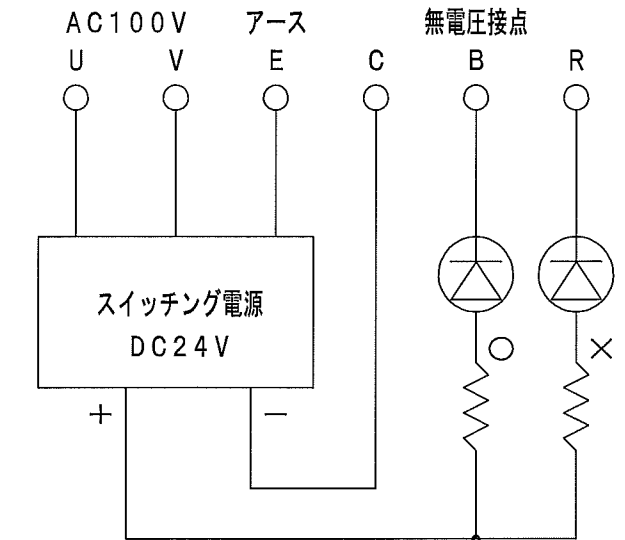


AC100Vタイプ



無電圧接点タイプ



番号	名称	備考
1	本体	鋼板 t1.6
2	アクリル	3mm ファインマット
3	LED	φ5 O/緑 X/赤
4	パチン錠	SUS製 2ヶ
5	蝶番	SUS製 2ヶ
6	取付穴	4-φ7
7	入線孔	φ23穴
8	通風孔	底面
	塗装色	マンセル2.5Y9/1全ツヤ

指定なき公差はJIS B0405-vとする

承認	検図	設計	作図	作成 H23年9月8日	尺度 1/3	品名 LED進入表示灯	図番 11SGH3027-D01
技術部 11.9-8 高木	技術部 11.9-8 高木	技術部 11.9-8 遠藤	技術部 11.9-8 遠藤	鎌田信号機株式会社	単位mm 第三角法	品番 MSL-200W	図名 外観図
No.	Date	Signed	Approved	Note			