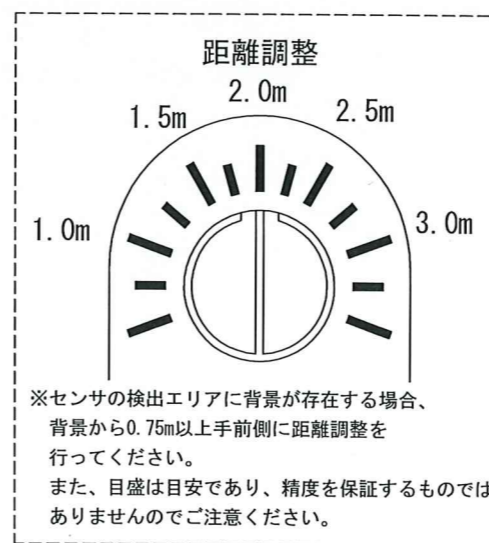
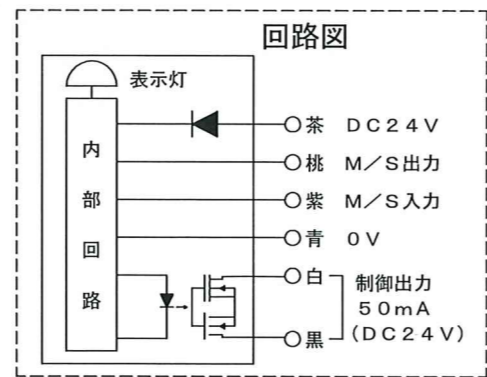
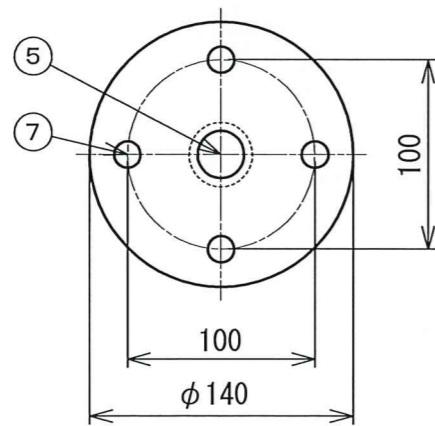


距離 (L)	検出エリア (D)
1.0m	0.25m
1.5m	0.4m
2.0m	0.55m
2.5m	0.7m
3.0m	0.8m

検出エリア (検出距離 3m時)



番号	名称	備考
1	本体	鋼板 t1.6
2	センサー	2眼反射式 3m以内
3	距離調整ボリューム	1~3m
4	水抜き穴	2-Φ5穴
5	入線孔	Φ25穴
6	ポール	25A (Φ34.0)
7	取付穴	4-Φ14穴
	塗装色	マンセル 2.5Y9/1 全ツヤ

指定なき寸法公差はJIS B0405-cとする

△				承認 APPR.	検図 CHECK	設計 DESI.	製図 DRAWN	作成: DATE 2024年4月17日	品名: NAME 拡散反射式センサー自立型	図番: DRAWING NUMBER 24SGH3050-G01	REV. A
△								品番: NAME GK-3P			
△								尺度: SCALE 1/4	鎌田信号機株式会社 KAMADA SIGNAL APPLIANCES CO., LTD.	図名: TITLE 外観図	
No.	Date	Signed	Approved	Note							