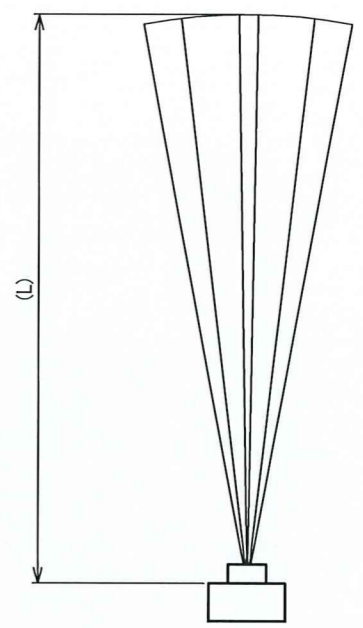
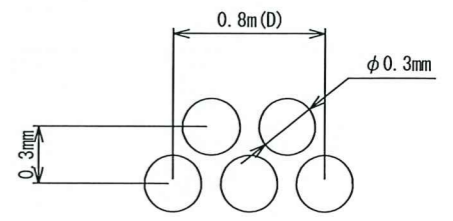
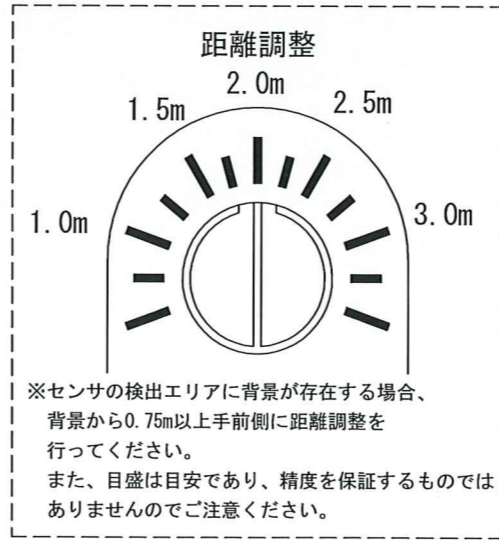
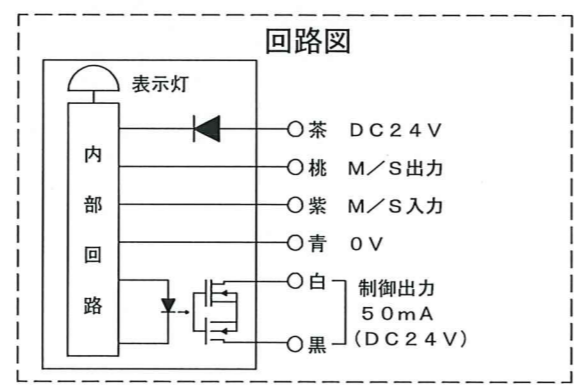
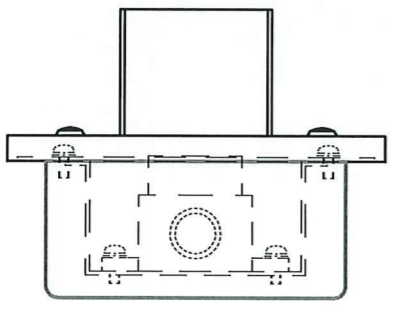


センサー取付用埋込BOX (別途)



距離 (L)	検出エリア (D)
1.0m	0.25m
1.5m	0.4m
2.0m	0.55m
2.5m	0.7m
3.0m	0.8m

検出エリア (検出距離3m時)



番号	名称	備考
1	本体	鋼板 t1.6
2	センサー	2眼反射式 3m以内
3	距離調整ボリューム	1~3m
4	化粧ねじ	4-M4
	塗装色	マンセル 2.5Y9/1 全ツヤ

指定なき寸法公差はJIS B0405-cとする

△ △ △ △ △ No.					承認 APPR.	検図 CHECK	設計 DESI.	製図 DRAWN	作成: DATE 2024年4月17日	品名: NAME 拡散反射式センサー埋込型	図番: DRAWING NUMBER 24SGH3049-G01	REV. A
									品番: NAME GK-3U			
									尺度: SCALE 1/3	鎌田信号機株式会社 KAMADA SIGNAL APPLIANCES CO., LTD.	図名: TITLE 外観図	