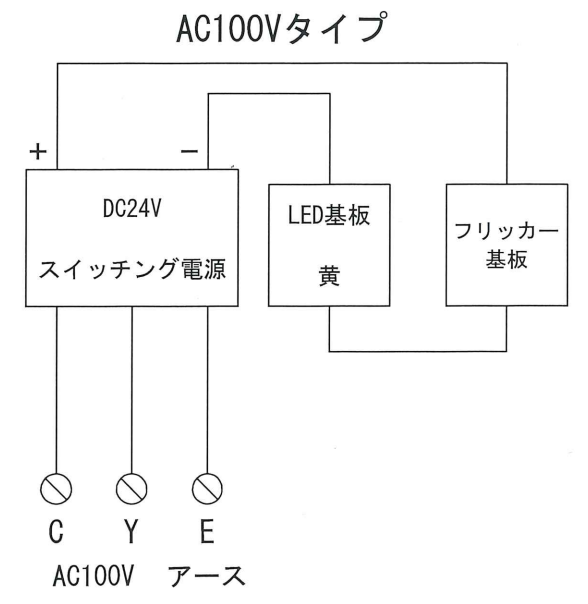
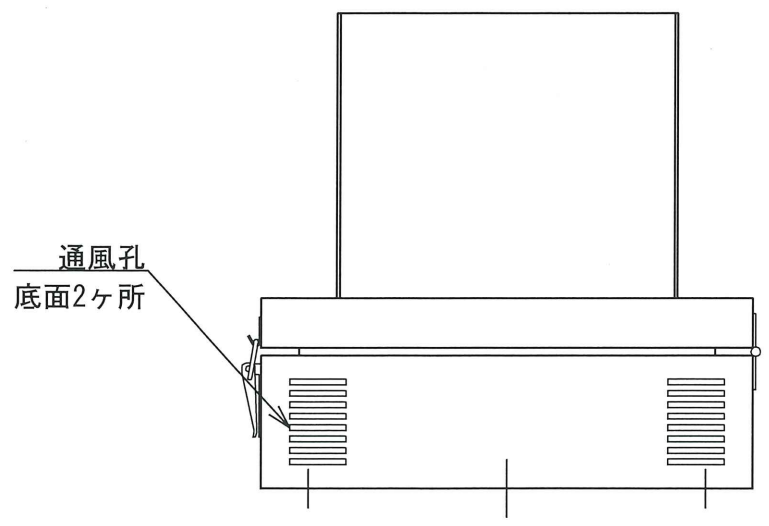
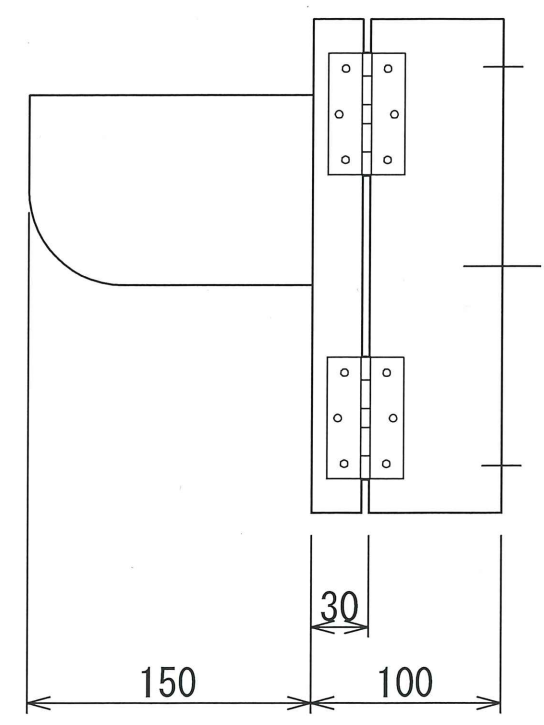
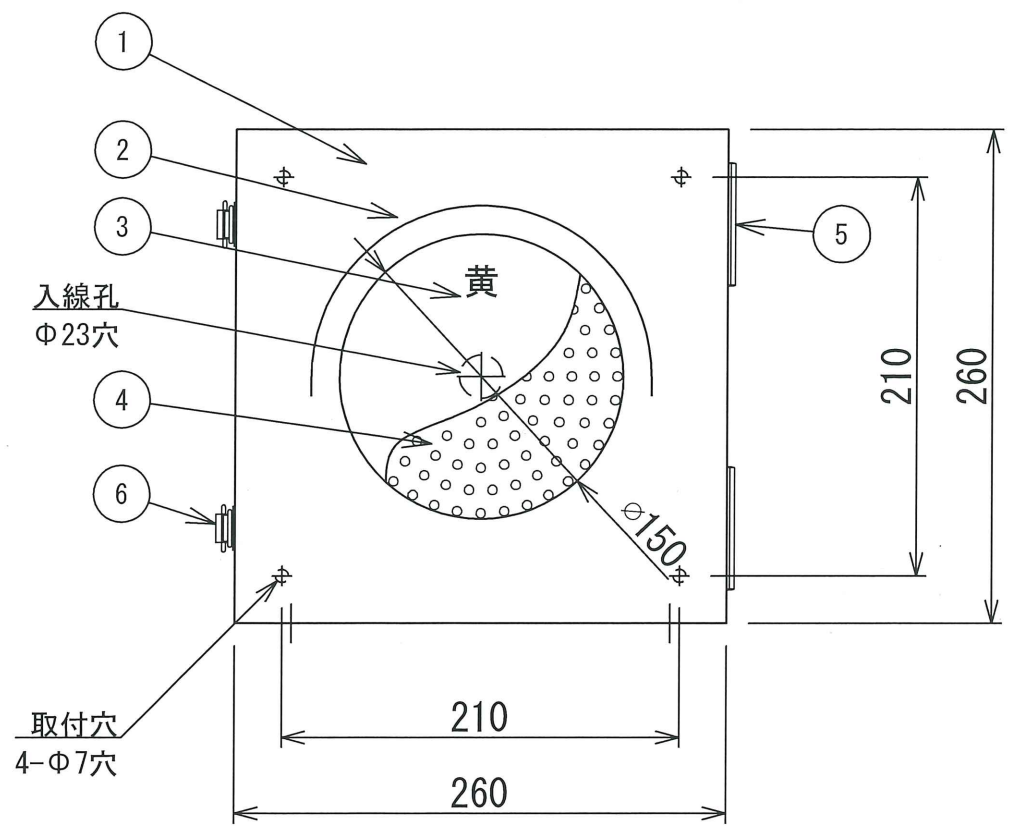


番号	名称	備考	数量
1	本体	鋼板 t1.6	1台
2	フード	鋼板 t1.6	1個
3	アクリル	t3 ファインマット	1枚
4	LED	Φ5集合体 黄色	1枚
5	蝶番	SUS304製	2個
6	パチン錠	SUS304製	2個
本体・フードの塗装色はマンセル2.5Y9/1 全ツヤ アクリル樹脂塗装			



指定なき寸法公差はJIS B0405-cとする

△					承認	検図	設計	製図	作成: DATE	品名: NAME	図番: DRAWING NUMBER	REV.
△					APPR.	CHECK	DESI.	DRAWN	2026年6月2日	150φ1灯用LED信号灯 点滅型 黄色	26M060103-G02	A
△					技術部 26.6.-2 遠藤	技術部 26.6.-2 遠藤	技術部 26.6.-2 大塚	技術部 26.6.-2 大塚	尺度: SCALE	<b>鎌田信号機株式会社</b> KAMADA SIGNAL APPLIANCES CO., LTD.	図名: TITLE	
△								1/4	外形図			
No.	Date	Signed	Approved	Note								