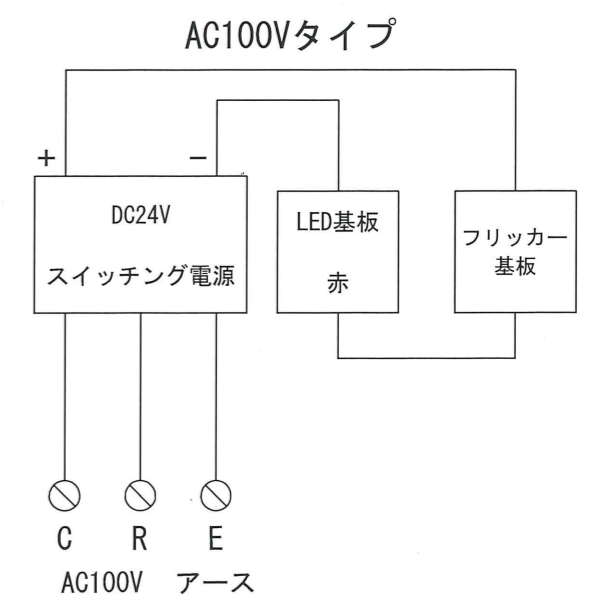
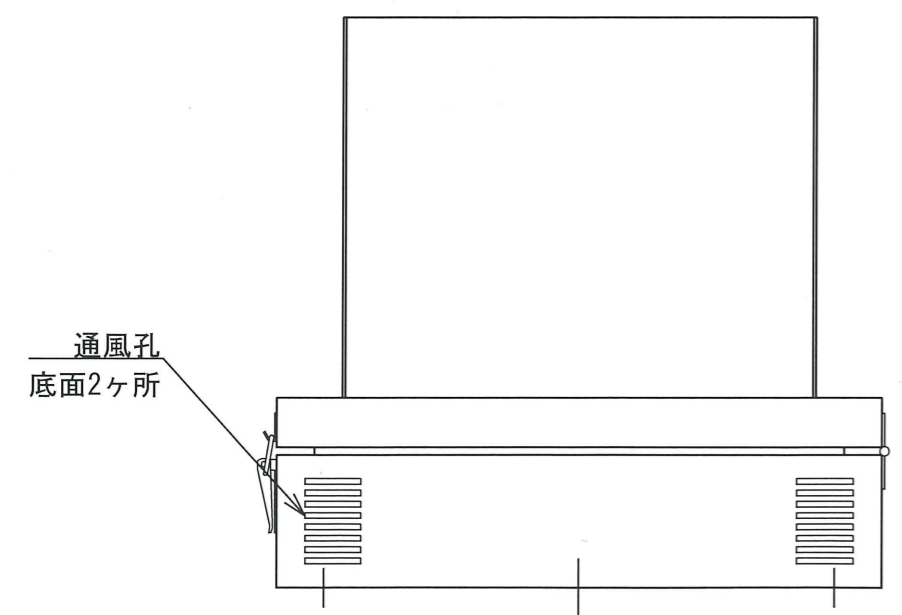
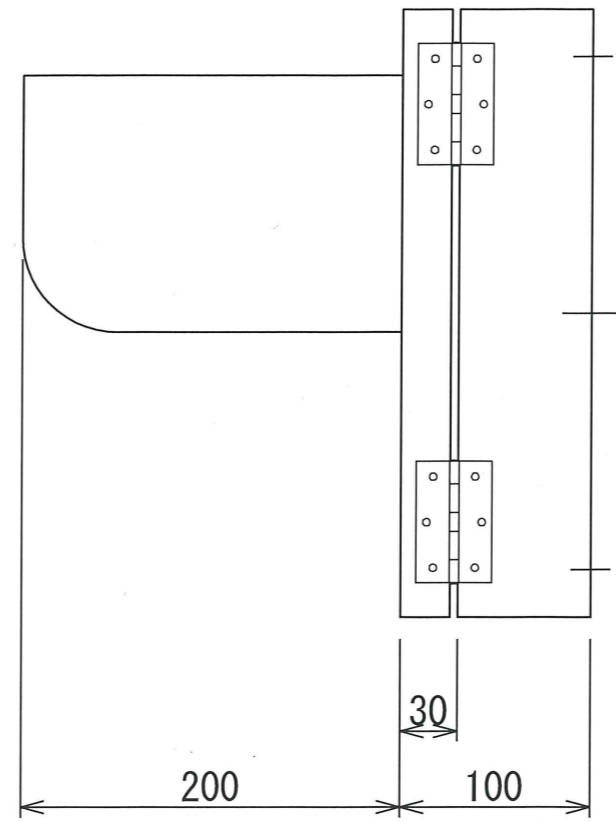
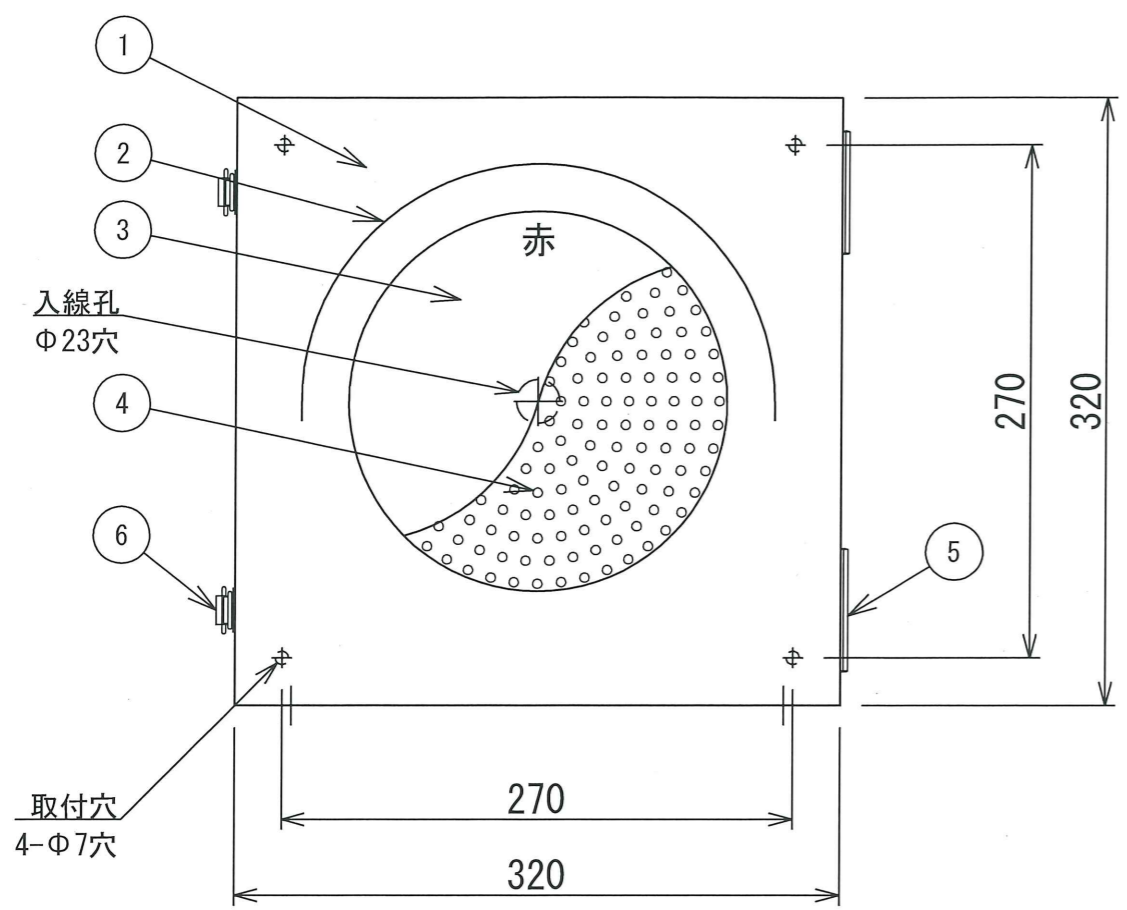


番号	名称	備考	数量
1	本体	鋼板 t1.6	1台
2	フード	鋼板 t1.6	1個
3	アクリル	t3 ファインマット	1枚
4	LED	Φ5集合体 赤色	1枚
5	蝶番	SUS304製	2個
6	パチン錠	SUS304製	2個
本体・フードの塗装色はマンセル2.5Y9/1 全ツヤ アクリル樹脂塗装			



指定なき寸法公差はJIS B0405-cとする

△					承認 APPR.	検図 CHECK	設計 DES.	製図 DRAWN	作成: DATE 2026年6月2日	品名: NAME 200φ1灯用LED信号灯 点滅型 赤色	図番: DRAWING NUMBER 26M060103-G03	REV. A
△									尺度: SCALE 1/4	鎌田信号機株式会社 KAMADA SIGNAL APPLIANCES CO., LTD.	図名: TITLE 外形図	
No.	Date	Signed	Approved	Note								