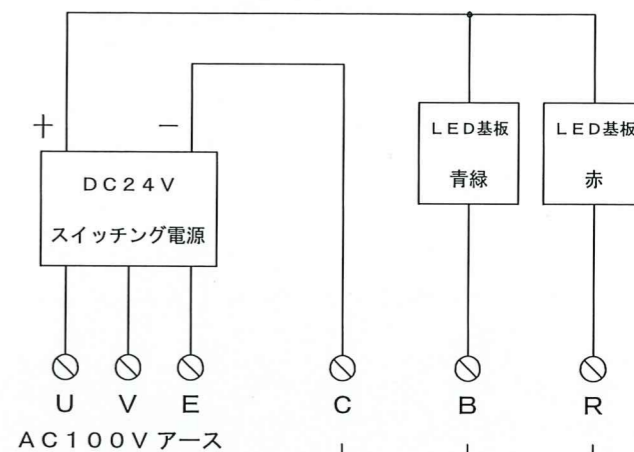
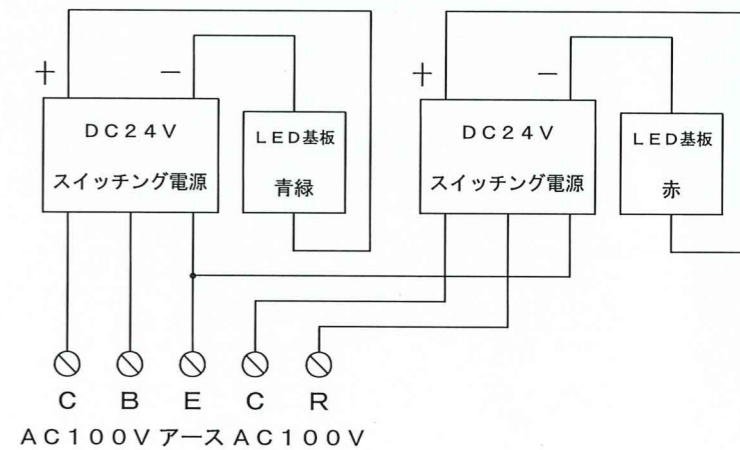


無電圧接点タイプ



AC100Vタイプ



番号	名称	備考
1	本体	鋼板 t1.6
2	フード	鋼板 t1.6
3	アクリル	ファインマット
4	LED	Φ5 青緑/赤
5	取付穴	4-Φ8穴
6	蝶番	SUS製 2ヶ
7	パチン錠	SUS製 2ヶ
8	入線孔	Φ23穴
9	通風孔	底面2ヶ所
	塗装色	マンセル 2.5Y9/1 全ツヤ

指定なき寸法公差はJIS B0405-cとする

△					承認	検図	設計	製図	作成: DATE	品名: NAME	図番: DRAWING NUMBER	REV.
△					APPR.	CHECK	DESI.	DRAWN	2024年9月3日	100ΦLED2灯用信号灯	24SGH3002-G01	A
△									尺度: SCALE	品番: NAME	図名: TITLE	
△									1/3	HSL-2100C	外観図	
No.	Date	Signed	Approved	Note						鎌田信号機株式会社 KAMADA SIGNAL APPLIANCES CO., LTD.		