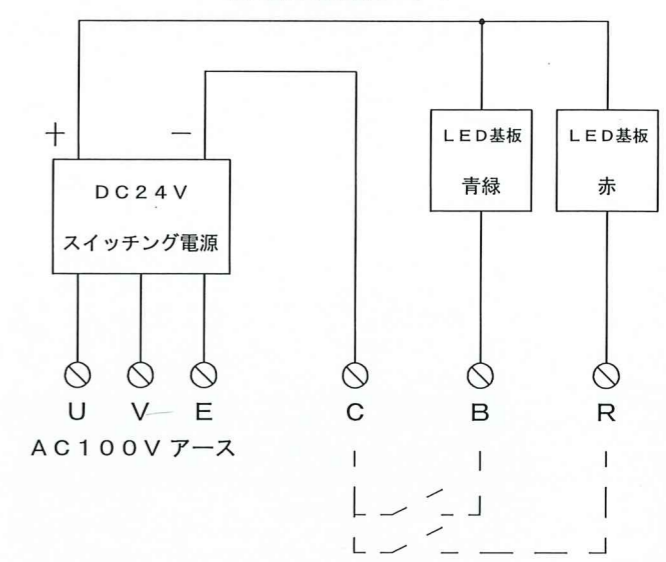
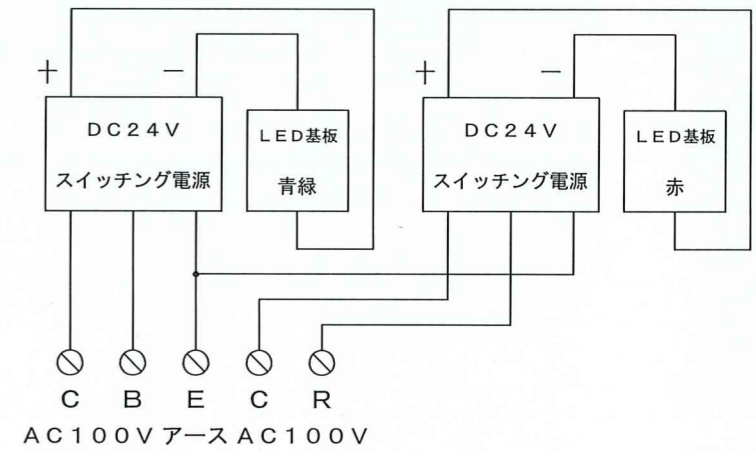


無電圧接点タイプ



AC100Vタイプ



| 番号 | 名称 | 備考 |
|----|------|------------------|
| 1 | 本体 | 鋼板 t1.6 |
| 2 | フード | 鋼板 t1.6 |
| 3 | アクリル | ファインマット |
| 4 | LED | Φ5 赤/青緑 |
| 5 | 取付穴 | 4-Φ12長穴 |
| 6 | 蝶番 | SUS製 2ヶ |
| 7 | パチン錠 | SUS製 2ヶ |
| 8 | 入線孔 | Φ40穴 |
| 9 | 通風孔 | 底面2ヶ所 |
| 10 | ポール | 40A (Φ48.6) |
| | 塗装色 | マンセル 2.5Y9/1 全ツヤ |

指定なき寸法公差はJIS B0405-cとする

| | | | | | | | | | | | | |
|-----------------------|-----|------|--------|----------|-------------|-------------|-------------|-------------|-----------------------|---|-------------------------------------|-----------|
| △ △ △ △ △ | | | | | 承認 APPR. | 検図 CHECK | 設計 DESI. | 製図 DRAWN | 作成: DATE 2024年9月3日 | 品名: NAME 100ΦLED2灯用信号灯 | 図番: DRAWING NUMBER 24SGH3004-G01 | REV. A |
| | | | | | | | | | 品番: NAME HSL-2100S | | | |
| | | | | | | | | | 尺度: SCALE 1/5 | 鎌田信号機株式会社 KAMADA SIGNAL APPLIANCES CO., LTD. | 図名: TITLE 外観図 | |
| | No. | Date | Signed | Approved | Note | | | | | | | |