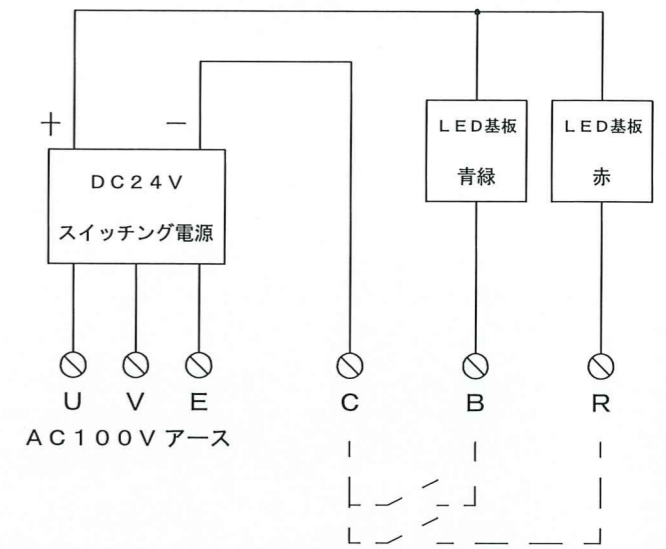
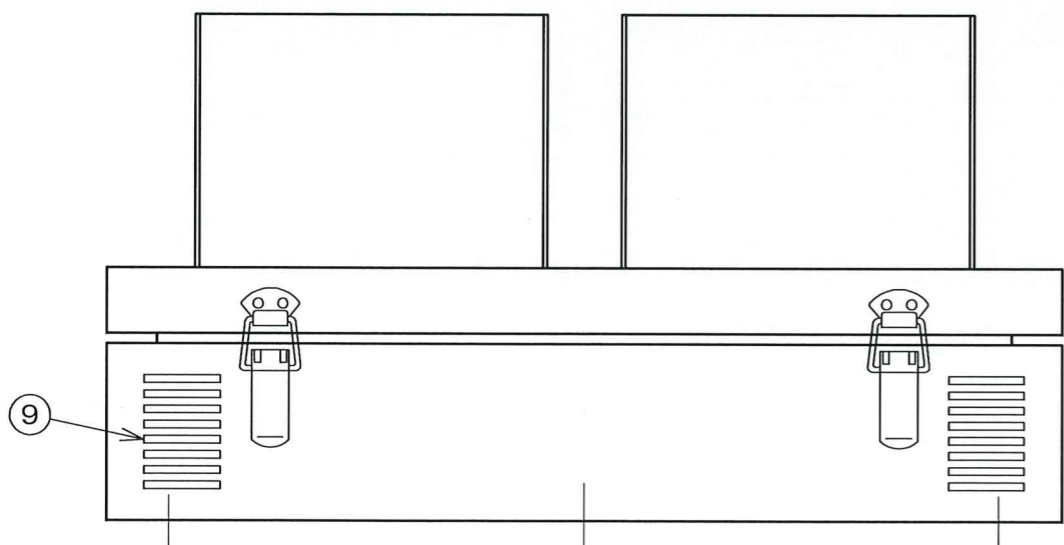
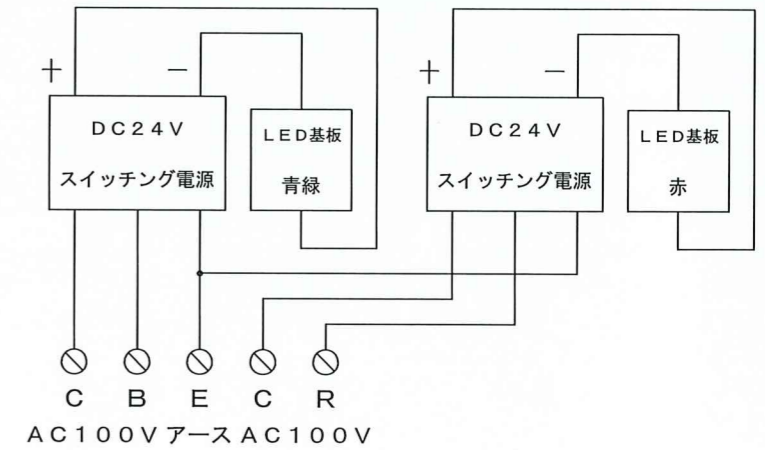


無電圧接点タイプ



AC100Vタイプ



番号	名称	備考
1	本体	鋼板 t1.6
2	フード	鋼板 t1.6
3	アクリル	ファインマット
4	LED	Φ5 青緑/赤
5	取付穴	4-Φ7穴
6	蝶番	SUS製 2ヶ
7	パチン錠	SUS製 2ヶ
8	入線孔	Φ23穴
9	通風孔	底面2ヶ所
	塗装色	マンセル 2.5Y9/1 全ツヤ

指定なき寸法公差はJIS B0405-cとする

△					承認 APPR.	検図 CHECK	設計 DESI.	製図 DRAWN	作成: DATE 2024年9月3日	品名: NAME 100ΦLED2灯用信号灯	図番: DRAWING NUMBER 24SGH3000-G01	REV. A
△									尺度: SCALE 1/3	品番: NAME HSL-2100W	図名: TITLE 外観図	
No.	Date	Signed	Approved	Note								