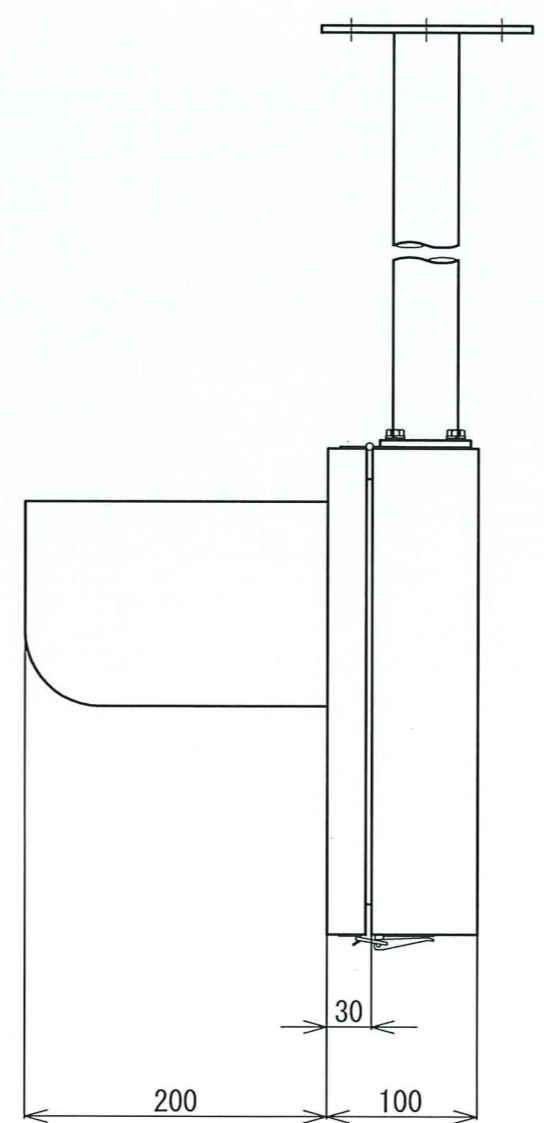
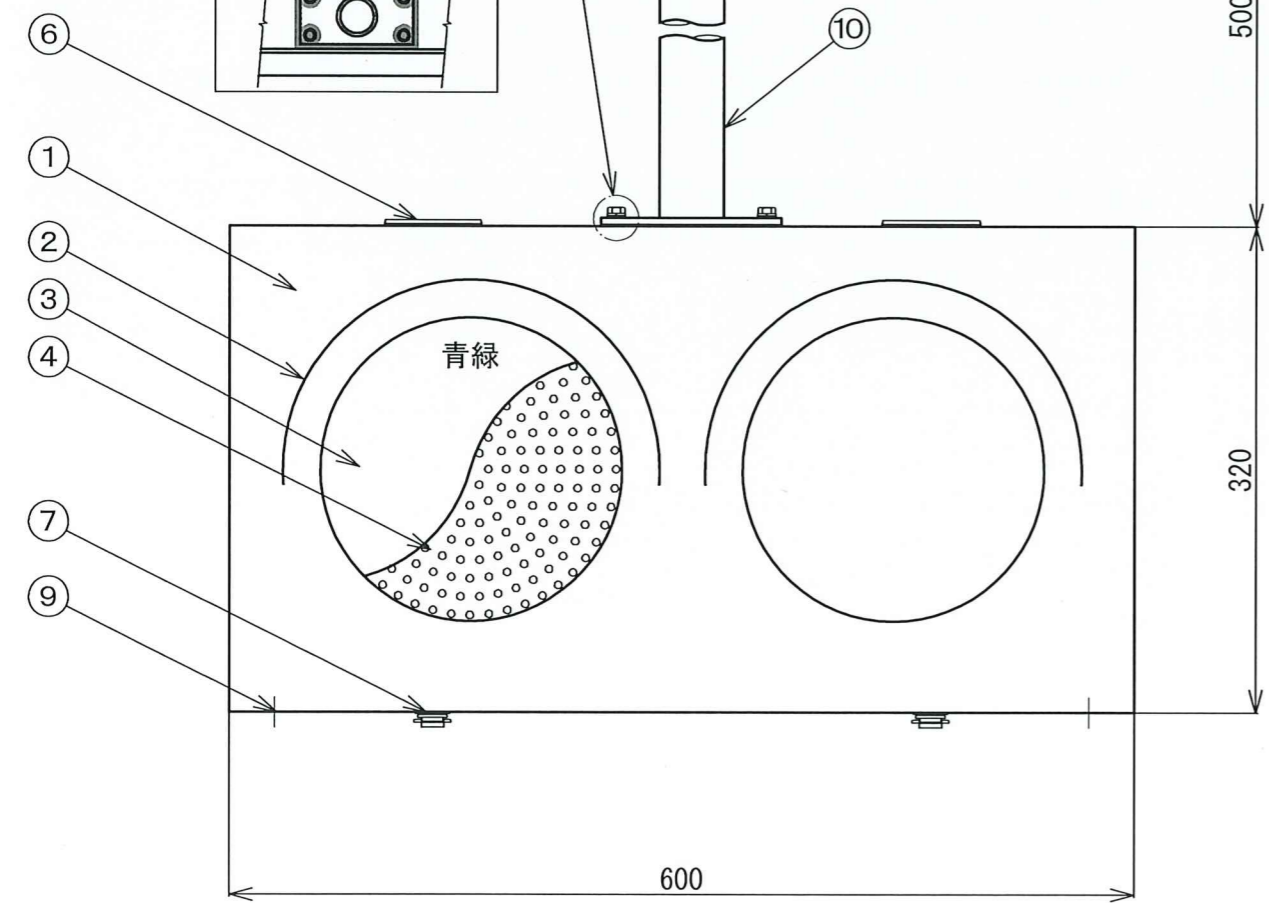
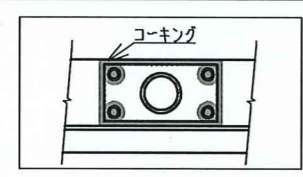
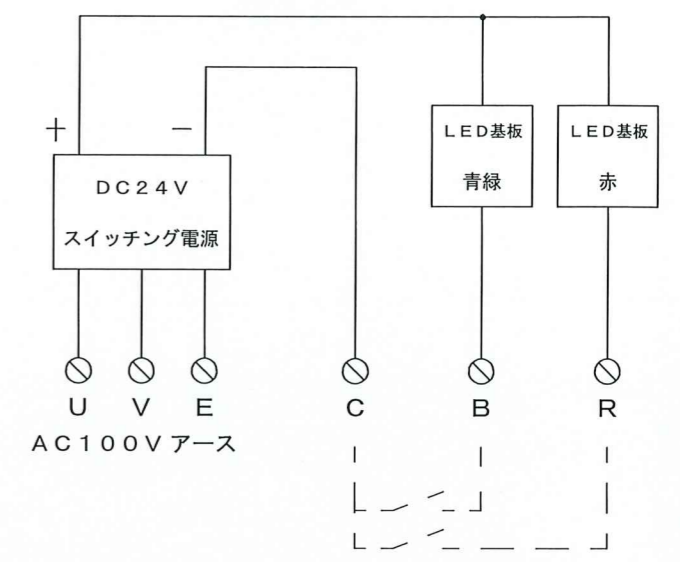


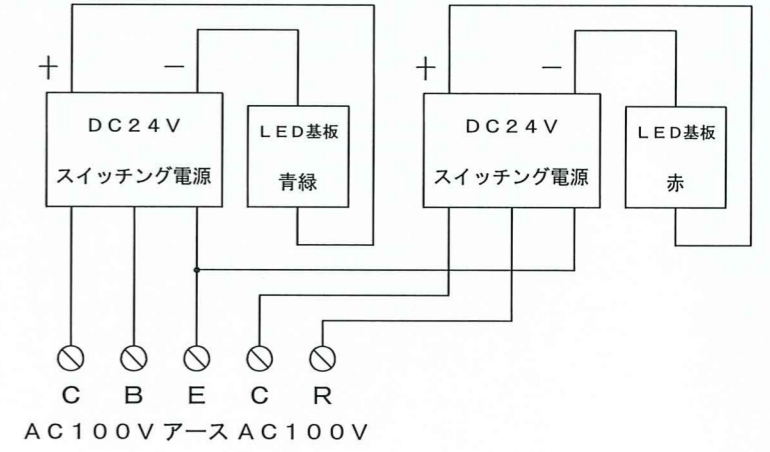
※水のかかる場所でご使用の場合は
シリコン等でコーキングしてください。



無電圧接点タイプ



AC100Vタイプ



番号	名称	備考
1	本体	鋼板 t1.6
2	フード	鋼板 t1.6
3	アクリル	ファインマット
4	LED	Φ5 赤/青緑
5	取付穴	4-Φ12長穴
6	蝶番	SUS製 2ヶ
7	パチン錠	SUS製 2ヶ
8	入線孔	Φ23穴
9	通風孔	底面2ヶ所
10	ポール	32A (Φ42.7)
	塗装色	マンセル 2.5Y9/1 全ツヤ

指定なき寸法公差はJIS B0405-cとする

△ △ △ △ △ No. Date Signed Approved	2 3 4 5 6 7	承認	検図	設計	製図	作成: DATE	品名: NAME	図番: DRAWING NUMBER	REV.
		APPR.	CHECK	DESI.	DRAWN	2024年9月3日	200ΦLED2灯用信号灯	24SGH3013-G01	A
						尺度: SCALE	品番: NAME	図名: TITLE	
						1/5	HSL-2200P	外観図	
						鎌田信号機株式会社 KAMADA SIGNAL APPLIANCES CO., LTD.			