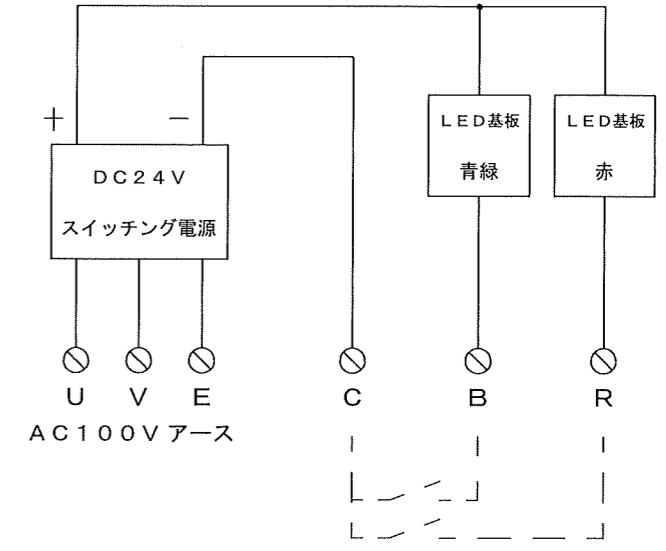
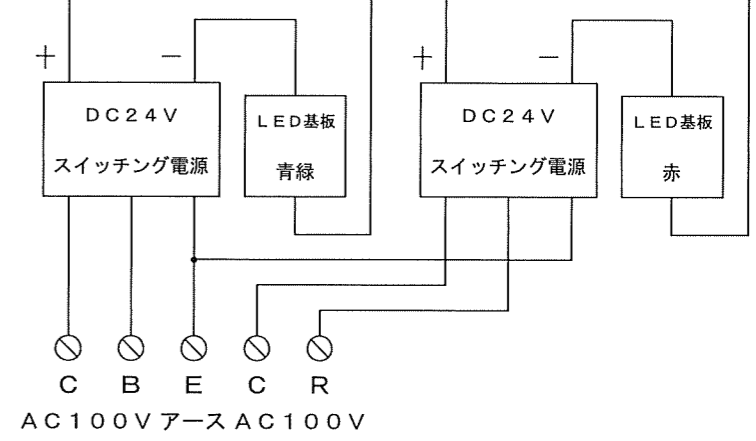


無電圧接点タイプ



AC100Vタイプ



番号	名称	備考
1	本体	鋼板 t1.6
2	フード	鋼板 t1.6
3	アクリル	ファインマット
4	LED	Φ5 赤/青緑
5	取付穴	4-Φ8穴
6	蝶番	SUS製 2ヶ
7	パチン錠	SUS製 2ヶ
8	入線孔	Φ23穴
9	通風孔	底面2ヶ所
	塗装色	マンセル 2.5Y9/1 全ツヤ

指定なき寸法公差はJIS B0405-cとする

<table border="1"> <tr> <td>△</td> <td></td> <td></td> <td></td> <td></td> </tr> <tr> <td>△</td> <td></td> <td></td> <td></td> <td></td> </tr> <tr> <td>△</td> <td></td> <td></td> <td></td> <td></td> </tr> <tr> <td>△</td> <td></td> <td></td> <td></td> <td></td> </tr> <tr> <td>No.</td> <td>Date</td> <td>Signed</td> <td>Approved</td> <td>Note</td> </tr> </table>	△					△					△					△					No.	Date	Signed	Approved	Note	承認 APPR.	検図 CHECK	設計 DESI.	製図 DRAWN	作成: DATE 2024年9月3日	品名: NAME 200ΦLED2灯用信号灯	図番: DRAWING NUMBER 24SGH3011-G01	REV. A
	△																																
	△																																
	△																																
△																																	
No.	Date	Signed	Approved	Note																													
					尺度: SCALE 1/5	品番: NAME HSL-2200T																											
						鎌田信号機株式会社 KAMADA SIGNAL APPLIANCES CO., LTD.		図名: TITLE 外観図																									
								三角図法: 3RD 単位 UNIT: mm																									