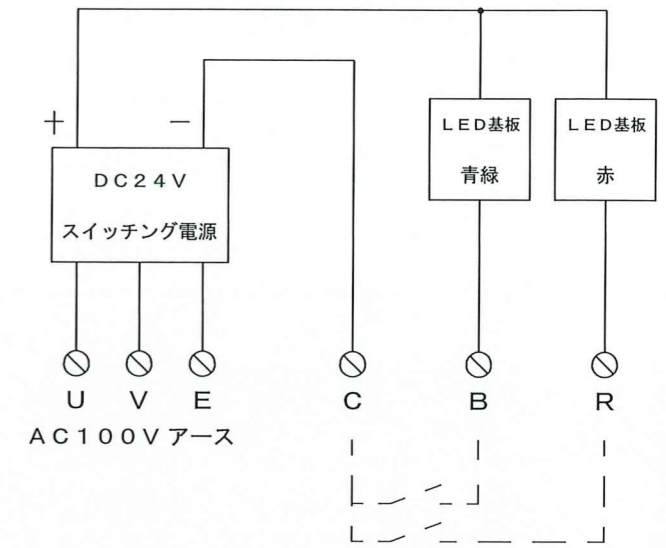
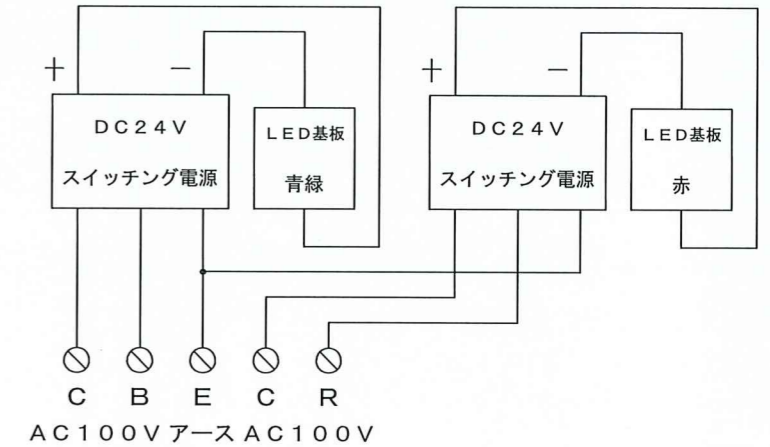


指定なき寸法公差はJIS B0405-cとする

無電圧接点タイプ



AC100Vタイプ



番号	名称	備考
1	本体	鋼板 t1.6
2	フード	鋼板 t1.6
3	アクリル	ファインマット
4	LED	Φ5 青緑/赤
5	取付穴	4-Φ10穴
6	蝶番	SUS製 2ヶ
7	パチン錠	SUS製 2ヶ
8	入線孔	Φ23穴
9	通風孔	底面2ヶ所
	塗装色	マンセル 2.5Y9/1 全ツヤ

△				
△				
△				
△				
△				
No.	Date	Signed	Approved	Note

承認 APPR.	検図 CHECK	設計 DESI.	製図 DRAWN

作成: DATE
2024年9月3日
尺度: SCALE
1/6

品名: NAME
250ΦLED2灯用信号灯
品番: NAME
HSL-2250T
鎌田信号機株式会社
KAMADA SIGNAL APPLIANCES CO., LTD.

図番: DRAWING NUMBER
24SGH3016-G01
図名: TITLE
外観図
REV.
A