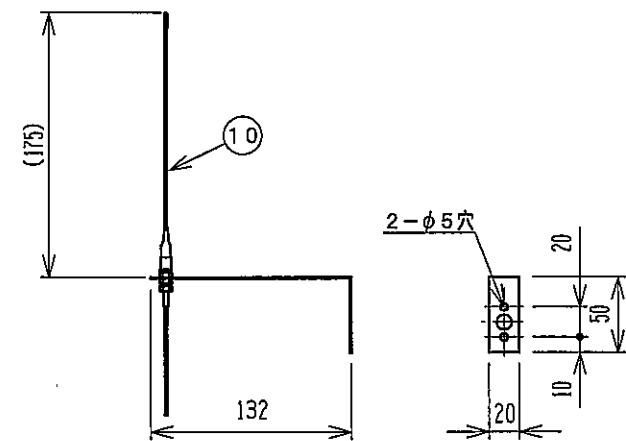
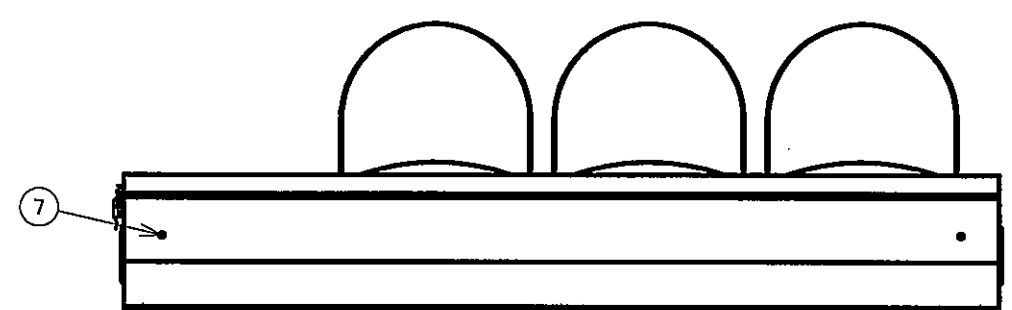
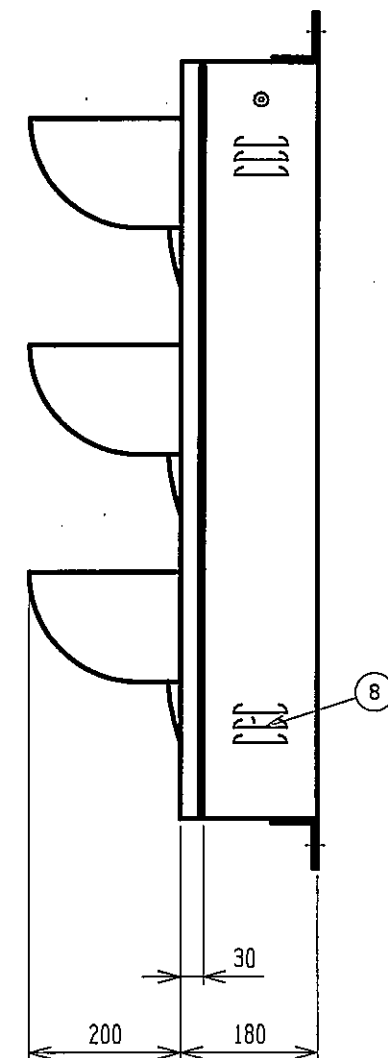


アンテナへ
コード約5m



| 番号 | 名称 | 備考 |
|----|---------|----------------|
| 1 | 本体 | 鋼板 t2.3 |
| 2 | フード | 鋼板 t1.6 |
| 3 | レンズ | φ200 透明マット |
| 4 | LED | φ5高輝度LED集合体 |
| 5 | カットイン文字 | 白色 ゴシック体 |
| 6 | パチン錠 | SUS製 3ヶ |
| 7 | 水抜き穴 | 2-φ6穴 |
| 8 | 放熱孔 | 両側面 |
| 9 | 取付穴 | 6-φ18穴 |
| 10 | アンテナ | 受信用(現地にて取付) |
| | 塗装色 | 日塗工 E42-30H半ツヤ |

指定なき寸法公差はJIS B0405-cとする

| | | | | | | | | | |
|----------------------|----------------------|---------------------|------------------------|--------------|--------------|----|----------------|----|--------------|
| 承認 | 検図 | 設計 | 作図 | 作成 H28年6月30日 | 尺度 1/10 | 品名 | 野球判定表示盤 無線式 | 図番 | 12M6203-G02A |
| 技術部 16.6.30 高木 | 技術部 16.6.30 高木 | 技術部 16.6.0 遠藤 | 技術部 16.6.0 遠藤 | 鎌田信号機株式会社 | 単位mm 第三角法 | 品番 | HMS-7200L | 図名 | 外観図 |
| 2016/6/30 | 遠藤 | 高木 | 送受信機変更によりアンテナ及び取付金具の変更 | | | | | | |
| No. | Date | Signed | Approved | Note | | | | | |