

カウント表示器

CDWZ-280B

取扱説明書

このたびは、カウント表示器をお買上げいただき、ありがとうございます。
ご使用前にこの取扱説明書をお読みいただき、正しく安全にお使いください。

■商品概要

CDWZ-280は 野球ソフトボール用LED（発光ダイオード）使用BSOカウント表示器です。 本体材質をアルミ材にすることにより、軽量で耐蝕性に優れています。 超高輝度発光ダイオード及び特殊フィルム使用で、 西日の強い場所でもカウント確認が可能です。 EGO表示で、従来品（弊社CD-331）に比べ消費電力を1/3に抑えることができます。

■商品特長

- 軽量コンパクト設計
- 超高輝度発光ダイオード使用
- 6個の押し釦スイッチで、簡単操作
- 誤表示を避けるカウント自動更新機能
- ECOスイッチで2段階の省エネ表示が可能
- カウント確認用LED付コントローラ
- 2.4GHz 無線使用
- 二電源動作で電源の取れない場所での使用可能
- 乾電池の電圧低下でも、表示器の明るさが変わらない電源回路

■付属品

- 取扱説明書（本書）・・・・・・・・・・ 1
- コントローラ（RC-280Z）・・・・・・・・ 1

■別販売品

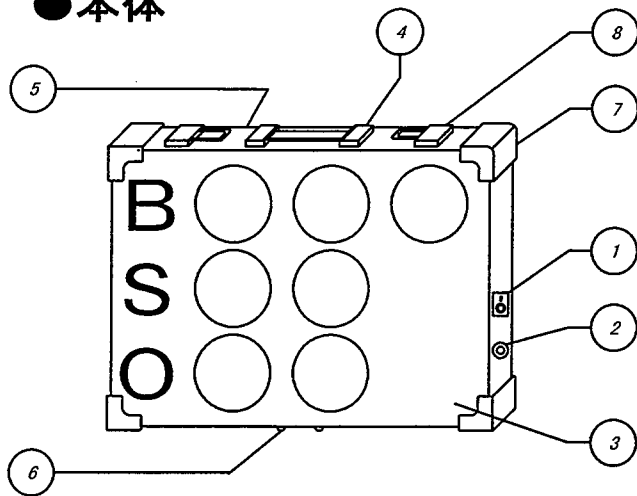
- 専用ACアダプター
- 専用バッグ(布製)
- 専用三脚
- 三脚取付ブラケット

■注意とお願い

- 防水対策製品ではありません。雨天時及び直接水のかかる場所での使用は避けて下さい。
- 表示部には超高輝度発光ダイオードを使用しています。近距離で直視しないでください。
- 本体表面の保護用フィルムは高温で変形する場合があります。高温の場所での保管等は避けて下さい。（例 真夏の車内等）

各部の名称と説明

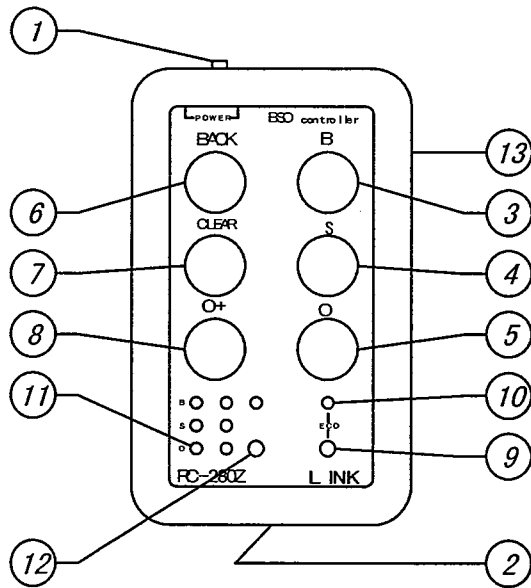
●本体



本体		
番号	名称	説明
1	電源スイッチ	電源をオン/オフするスイッチです。 ※使用しない時は必ずオフにしてください。
2	DCコネクタ	ACアダプタを接続します。 (専用アダプタを使用して下さい。)
3	保護フィルム	高温 直射日光で変形する事があります。 (高温の場所での保管は避けて下さい。)
4	取手	持ち運び時に便利なビニール取手です。
5	電池ボックス (背面)	単3形乾電池8本セットして使用します。 長期間使用しない時は電池をはずして保管 してください。 ※注意
6	ブラケット用ビス	三脚用ブラケット(別売)を取付けるビスです。
7	ブラケット	本体の変形を防ぐ為のシリコン製ブラケットです。
8	フック	本体吊り下用フックです。 使用時フックを 立てて使用します。

※注意 マンガン電池は使用できません。
ニッケル電池・ニッケル水素電池等の充電式電池は使用できます。

●コントローラー



コントローラー		
番号	名称	説明
1	電源スイッチ	電源をオン/オフするスイッチです。 ※使用しない時は必ずオフにしてください。
2	電池ボックス (背面)	単4形乾電池2本をセットして使用します。 ※長期間使用しない時は電池をはずして、 保管してください。
3	B スイッチ	押す毎にカウントが加算されます。4B時 B/Sが消灯します。
4	S スイッチ	押す毎にカウントが加算されます。3S時 B/Sが消灯Oが1カウント加算されます。
5	O スイッチ	押す毎にカウントが加算されます。3O時 S/B/Oすべての表示が消灯します。
6	BACK スイッチ	訂正用スイッチです。スイッチが押される 直前のカウントに戻せます。
7	CLEAR スイッチ	S/Bを同時に消灯できます。 ※ヒット時等に使用します。
8	O+ スイッチ	Oカウントを・1・加算できます。 S/B カウントは変化しません。 ※盗塁アウト時等に使用します。
9	ECOスイッチ (長押し動作)	通常表示と省エネ表示の切替スイッチです。押 す毎に、通常→ECO1→ECO2の順に切替が できます。 [通常→ECO1→ECO2]
10	ECO 表示	通常「消灯」、ECO1「点灯」、ECO2「点滅」 します。 [消灯→点灯→点滅]
11	カウント 表示	表示器本体と同じカウントを表示します。
12	LED スイッチ (長押し動作)	確認用LEDをON/OFFするスイッチです。 ※電池の消耗を抑えるため使用しない時は OFFにしてください。
13	カバー	衝撃吸収用シリコンカバーです。電池交換 時取り外してください。

B=ボール
S=ストライク
O=アウト

※お願い

使用中障害物(人 バット)等により一時的に通信障害が発生し通信が出来ない
場合があります。 「BACK」 スイッチでカウントを戻して再送信して下さい。

■使い方

1. 本体とコントローラーの電源スイッチを「OFF」にしてください。
2. 本体にACアダプタを接続してください。電池使用の場合背面の電池ボックスに電池をセットしてください。
3. コントローラーのカバーを外して電池ボックスに電池ををセットしてください。
4. 本体とコントローラーの電源スイッチを「ON」にしてください。本体とコントローラーのBOLL1LEDが約10秒間点滅します。（チャンネル自動設定中です。）
5. 本体のBALL1LEDが消灯と同時にコントローラーのSTRIKE1LEDが点滅し約10秒後に消灯します。コントローラーのLEDが消灯すると設定完了 使用可能です。
6. チャンネル設定終了後ECOスイッチ及びLEDスイッチで設定をして、使用してください。

※LEDが点滅しない時は電源スイッチを「OFF」にして電池の極性の確認をしてください。

◎操作方法は（ ■各部の名称と説明 ）をお読みください。

■乾電池について

乾電池は市販のアルカリ乾電池を使用してください。（マンガン電池は使用できません）保管中や長時間使用しない時は必ず電池を取り外してください。電池の連続使用時間は温度 湿度 メーカー 種類等により異なります。下記表は連続使用時間の実測値です。電池交換時期の目安としてください。

◆電池連続使用時間 実測値(参考)

本体（単3形 8本）			コントローラ（単4形 2本）	
通常表示	ECO1 表示	ECO2 表示	モニターLED点灯	モニターLED消灯
約1時間10分	約3時間30分	約5時間45分	約12時間	30時間以上

※本体の時間は市販のアルカリ 電池使用 連続全点灯時の実測値です。 全点灯の1時間は試合数で 約2～3試合 になります。

※注意 使用中電池の電圧が低下すると 1ボール 表示（緑色）が点滅します。電池の交換をしてください。試合中の場合ECOモードで30分程度継続使用が可能です。

■設置について

- 取り付け方法の不備などによる落下事故に対する責任は弊社は負いかねますので、十分な補強をし、安全を確認して取り付けてください。
- 安全のため十分な落下防止対策を施し、定期的に保守点検を実施してください。
- 防水加工されていません。 屋外に常設の場合防水対策をしてください。

■アフターサービス

- 保障期間は御買上げ日より1年間です。期間を過ぎると有料修理になります。
- 保障期間中の修理は記載内容（保証規定）に基づき修理いたします。
- 保障期間が過ぎた場合の修理は製品の機能が維持できる場合に限り、ご要望により有料にて修理いたします。
- 修理用性能部品の保有は製造打ち切り後5年です。
※性能部品とは、製品の機能を維持するために必要な部品です。
- 修理を依頼される時は購入店にお申し付けください。

仕様

●本体

定格電圧	専用ACアダプタ AC100~240V 50/60Hz 30VA 出力DC12V1A
	乾電池（単3形8本）※1 DC9V~DC15V 内部定電圧13.6V
定格消費電力	専用ACアダプタ AC100V~240V 17VA (MAX)
	乾電池（単3形8本）全点灯 通常約0.75A E001約0.37A E002約0.26A
使用温度範囲	-10℃~+40℃（結露のないこと）
外形寸法	高さ：360×幅：500×奥行：30mm（突起部は除く）
製品質量	約1.7kg（電池は含みません）
表示	表示寸法 50φ（5φLED10個）
	表示色 BALL（緑色） STRIKE（黄色） OUT（赤色）
表面処理	0.5t 無反射アクリルマツ材

※1マンガン電池は使用できません。アルカリ電池等をご使用ください。
ニッカド電池 ニッケル水素電池などの充電式電池は使用できます。

●コントローラー

定格電圧	乾電池（単4形2本） DC2.4V~DC3.6V
定格消費電流	120mA MAX（確認用LEDすべて点灯時）
使用温度範囲	-10℃~+40℃（結露のないこと）
外形寸法	高さ：32.5×幅：74×奥行：120mm（突起部は除く）
製品質量	165g（電池は含みません）
通信距離	見通し距離 80m以上 ※1

※1 設置条件等により異なります。通信を保証する距離ではありません。

使用中障害物等で電波状態が悪くなると、一時的にコントロールが出来ない事があります。BACKイッチでカットを戻し再度送信をして下さい。

●無線

方式名称	IEEE802.15.4
利用周波数帯	2.4GHz（2405~2480MHz）
送信出力	1mW
チャンネル数	16チャンネル

※無線モジュールは日本国内の技術基準適合品です。国外での使用はできません。

※改良のため予告なしに仕様、外観などを変更することがあります。

■三脚使用時の注意とお願い。

●三脚のご購入に付いて

本体に三脚とブラケットは付属していません。弊社別売品をご購入いただくか、お客さまで、ご用意下さい。（お客様でご用意頂く場合ブラケットのみ指定して下さい。）

●三脚のご購入時のご注意

使用可能三脚は 搭載重量「3kg以上」 雲台の取付ネジ「U1/4」の三脚をご購入頂くか、弊社推奨品（下記）をご購入下さい。

●推奨品に付いて

下記三脚は弊社で荷重テスト等を行ない問題無いと判断した製品です。購入時の参考に、して下さい。（メーカー承認済み）

機種名	メーカー	定価（参考）
スリック エイブル 300FX	SLIK（スリック）	¥19,800
スリック プロ 200DX-LE	SLIK（スリック）	¥18,800
スリック マスター 3	SLIK（スリック）	¥38,700
スリック グランドマスタースポーツ 2	SLIK（スリック）	¥42,900

※購入の際は量販店及び、発売元「株式会社 ケンコー・トキナー」様に御問合せ下さい。

●三脚使用時のご注意

強風時の使用は転倒等の可能性が有ります。安全に使用頂く為転倒防止の対策を行って下さい（三脚の脚を固定する。 重心を低くする）など

●自己責任に付いてのお願い

三脚使用時の事故（けが 物損）等またその他のどのような場合においても、当社及び三脚メーカーは責任を負いません、あらかじめご了承頂き、自己責任にて、ご使用下さい。

■保証規定

1. 修理の際は必ず本保証書を添付の上購入店までお申し付け下さい。
2. 本保証書の添付がない場合有料修理になる場合があります。
3. 正常な取扱中に故障が発生した場合以外 下記①～⑦は有料修理となります。
 - ①取扱の乱用、使用法の誤りによる故障
 - ②保管上の不備やお手入れの不備等による故障
(高温、多湿、薬品による腐食、直射日光による変形等)
 - ③泥、砂、水等が原因で発生した故障
 - ④火災や浸水天災により生じた故障
 - ⑤当社以外の場所での修理、改造、分解による故障
 - ⑥その他類似的起因による故障
 - ⑦消耗部品を取り替える場合
4. ご購入年月日ご購入店名のないものは無効です。
5. 保証書は紛失しても再発行いたしません。大切に保管して下さい。

《 保証書 》

品名 BSO カウント表示器

型名 CDWZ-280B

製造番号 16060375B

この製品は当社の厳密なる製品検査に合格したものでその品質は優良であることを保証します。
正常な取扱中において故障が生じた場合この保証書を提示くだされば保証規定によりご購入年月日より1ヵ年以内は無償で修理致します。

★お客様 ご氏名 ご住所

ご住所 〒 (-)

TEL () -

ご氏名

★販売店

住所・店名

TEL () -

★お買い上げ日

平成 年 月 日

保証期間 お買い上げ日より 1ヵ年

製造 発売元 株式会社 リンク
宝塚 BSO 技術開発部
〒665-0033
兵庫県宝塚市伊子志4-1-64
TEL 0797-76-5568
URL <http://www.linkbso.co.jp>

