

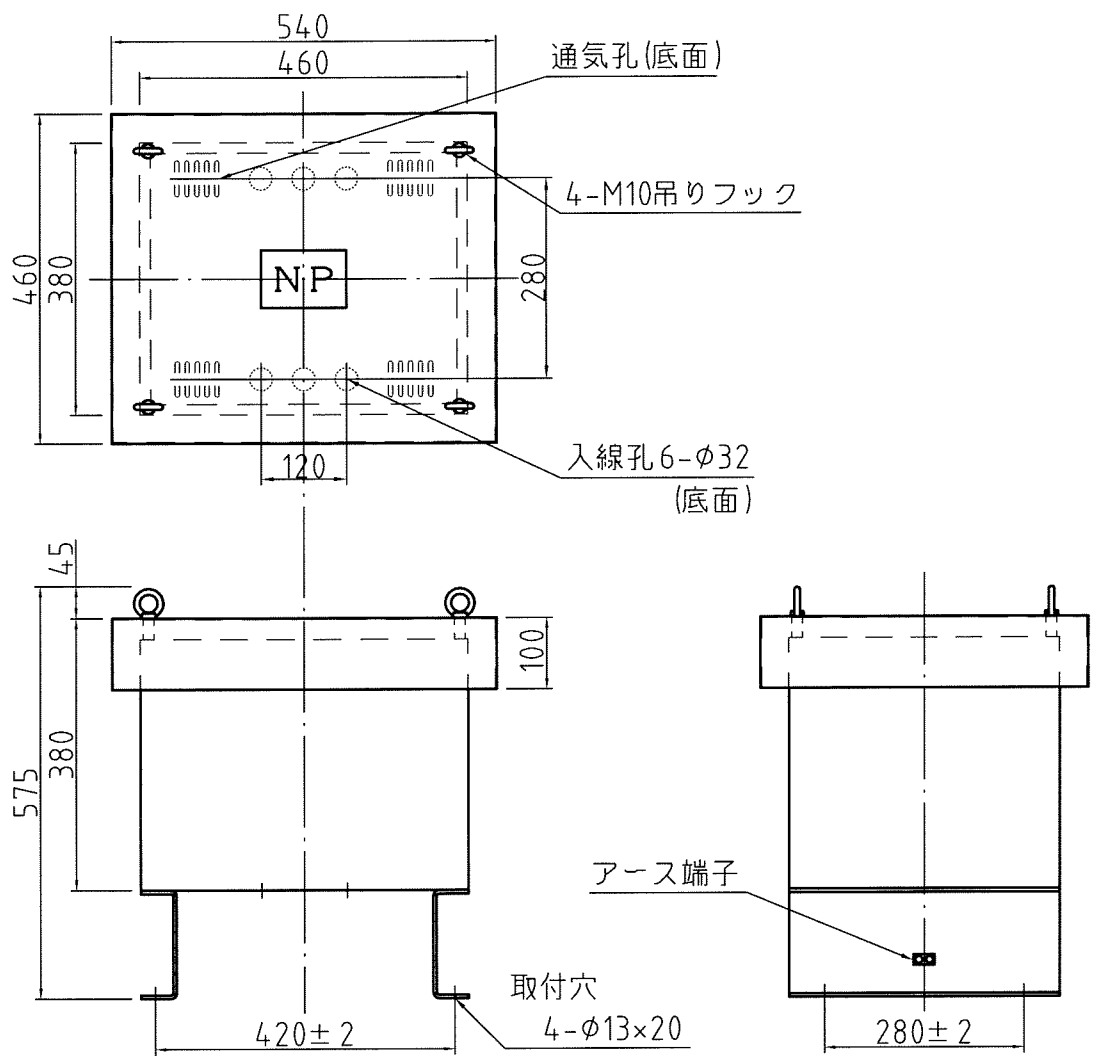
△				
△				
△				
No.	Date	Signed	Approved	Note

適用容量一覧表

種類	容量
単相単巻	15k~20kVA
単相複巻	7.5k~10kVA
三相	7.5k~10kVA
※1 逆V	7.5k~10kVA
※2 スコット	7.5k~10kVA

※特殊仕様品の場合は、適用ケースが変更になる場合があります。

※1 逆V → 逆V結線変圧器（三相→単相）  
 ※2 スコット→スコット結線変圧器（三相→二相）



注 本商品は防水構造にはなっておりません。  
 ケースNo.210（防雨型ケース）  
 材質：SPC 本体 t=1.6 取付足 t=4.5  
 塗装色：シルバーハンマートン

設置場所

屋内：上側からしぶきのかかる場所、滴下の水の影響が考えられる場所  
 屋外：上側からの雨にさらされる場所、雨線内

IP23

承認 APPR.	検図 CHECK	設計 DESIGN	製図 DRAWN	作成：DATE 2006年10月25日	品名：NAME No.210	図番：DRAWING NUMBER TR-CAS210-Z1	REV. A
06:10:25	10:25	10:25	:	尺度：SCALE Free	単位：UNIT mm	図名：TITLE 外観寸法図	