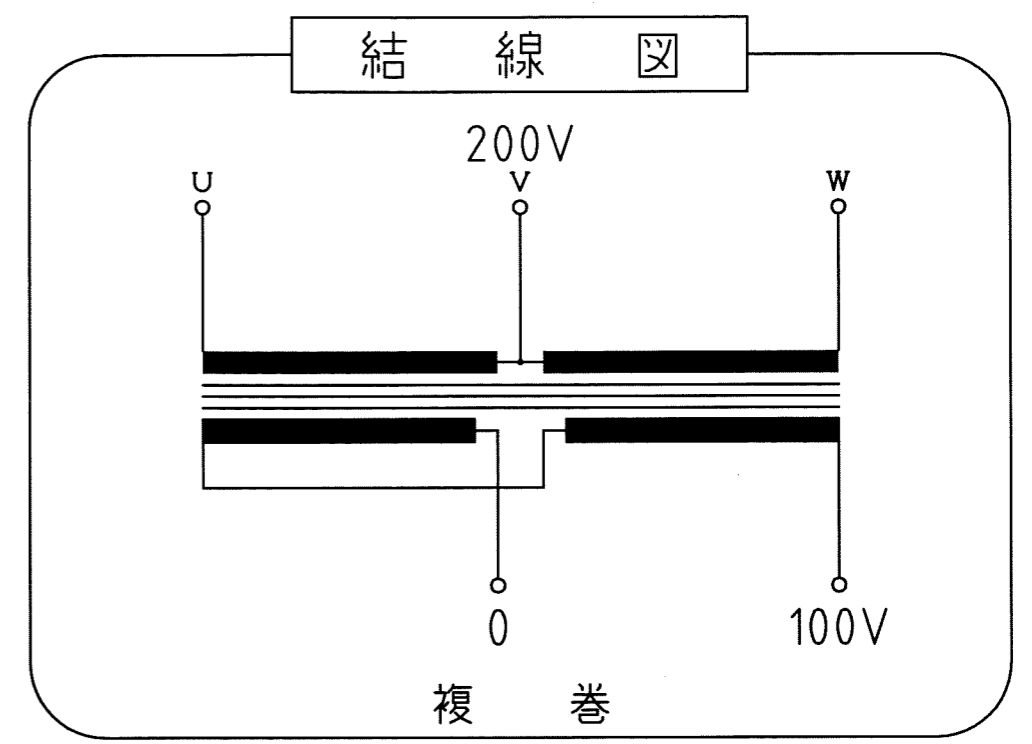


ケースNo,7
 材質：SPC t=1.6 取付足 t=3.2
 塗装色：シルバーハンマートン



仕様

品名	正V逆V結線変圧器
品番	3WB-2000A
容量	2 k VA
相数	3φ/1φ
周波数	50/60Hz
1次電圧	200 V
2次電圧	100 V
2次電流	20 A
巻線	複巻
定格	連続
絶縁種類	B種
冷却方式	乾式自冷式
質量	約 33.0 kg
端子ボルト	1次 M4 / 2次 M4

△					承認 APPR.	検図 CHECK	設計 DESI.	製図 DRAWN	作成：DATE 2008年8月30日	品名：NAME 正V逆V結線変圧器	図番：DRAWING NUMBER 97HB5095-D1	REV. D
△					技術部 08.8.30 高木	技術部 08.8.30 高木	技術部 08.8.30 加田		尺度：SCALE Free	鎌田信号機株式会社 KAMADA SIGNAL APPLIANCES CO.,LTD.	図名：TITLE 仕様・外観寸法図	
No.	Date	Signed	Approved	Note								