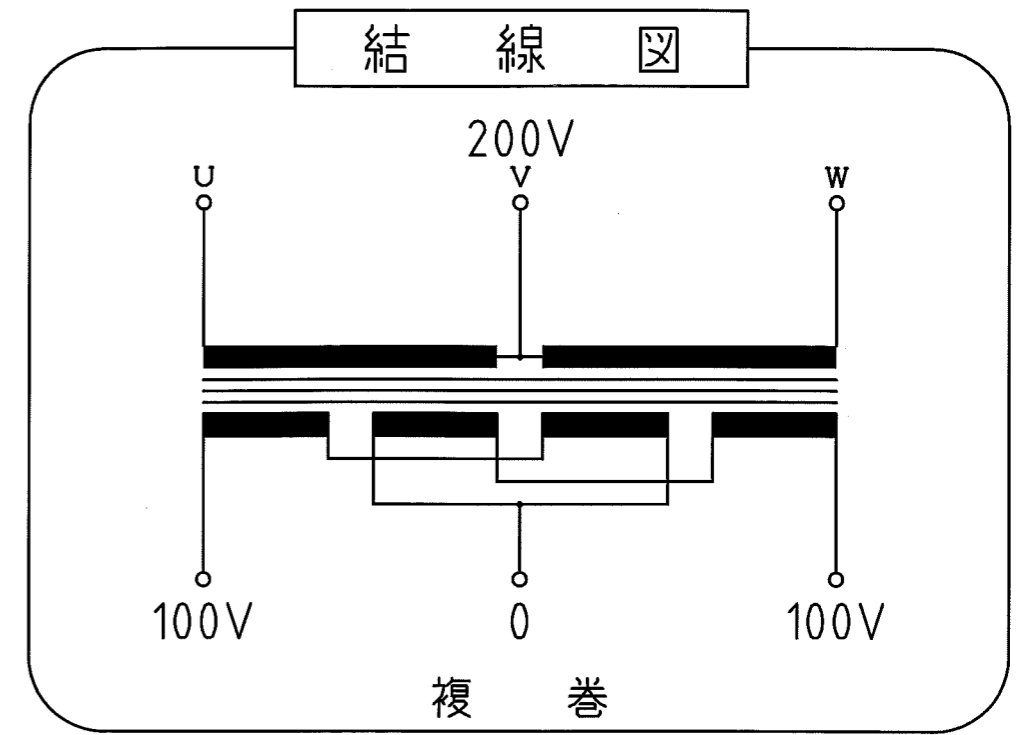


注 本商品は防水構造にはなっておりません。
 ケースNo,211 (防雨型ケース)
 材質: SPC 本体 t=2.3 取付足 t=4.5
 塗装色: シルバーハンマートン



仕様

品名	正V逆V結線変圧器
品番	3WBO-15KR
容量	15 k VA
相数	3φ/1φ
周波数	50/60Hz
1次電圧	200 V
1次電流	U,W相:43.3A,V相:86.6A
2次電圧	200/100 V
2次電流	75 A
巻線	複巻
定格	連続
絶縁種類	H 種
冷却方式	乾式自冷式
質量	約 143 kg
端子ボルト	1次 M10 / 2次 M10

△					承認 APPR.	検図 CHECK	設計 DESI.	製図 DRAWN	作成: DATE 2014年9月24日	品名: NAME 正V逆V結線変圧器	図番: DRAWING NUMBER 97HB5068-D3	REV. B
△					技術部 14.9.24 高木	技術部 14.9.24 高木	技術部 14.9.24 加田		尺度: SCALE Free	鎌田信号機株式会社 KAMADA SIGNAL APPLIANCES CO.,LTD.	図名: TITLE 仕様・外観寸法図	
No.	Date	Signed	Approved	Note								