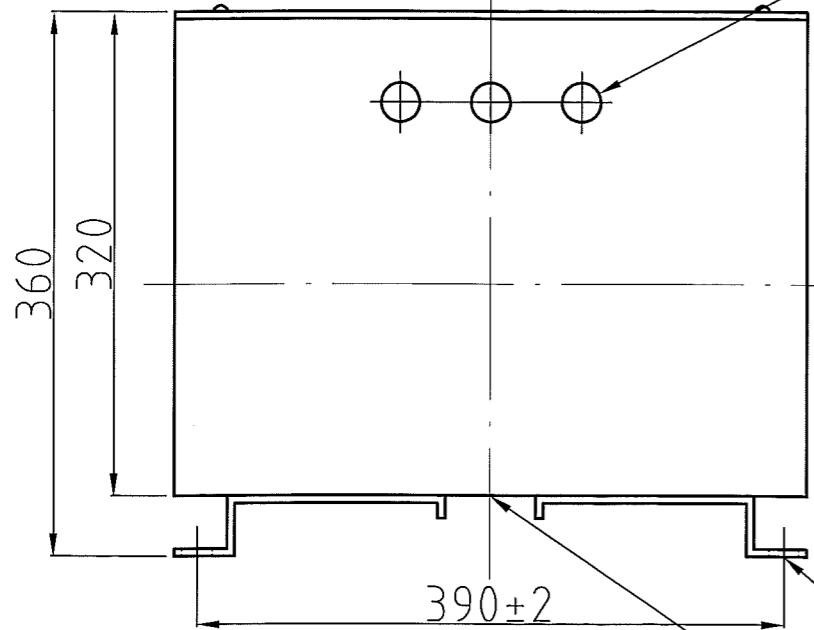


4-M4蓋止めビス



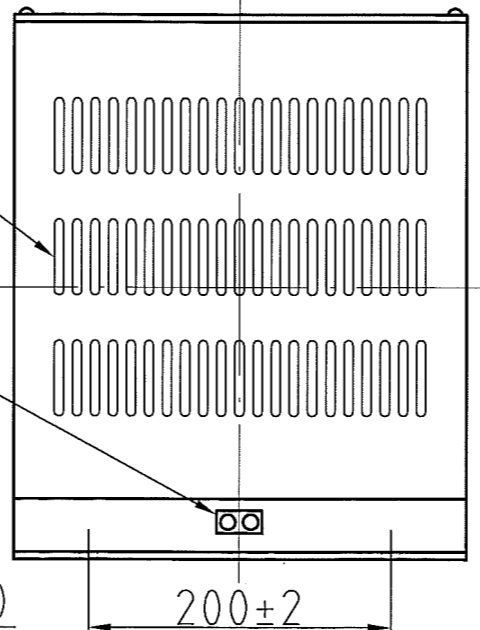
6-φ26入線孔
ゴムキャップ

通気孔

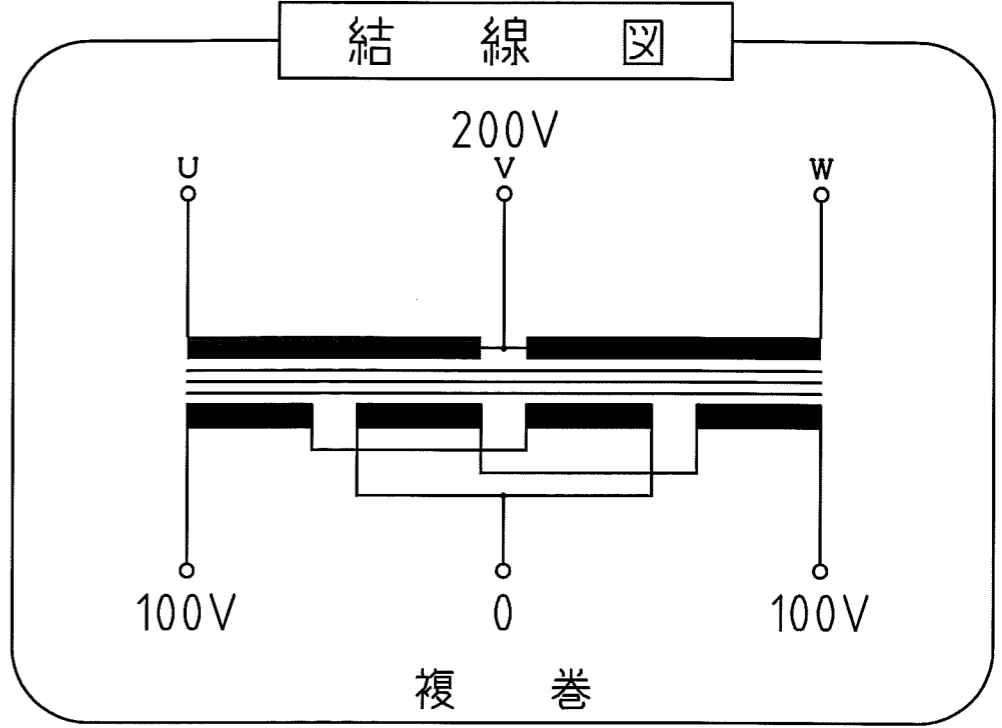
アース端子

取付穴
4-φ12×20

入線孔



200±2



結線図

複巻

仕様

品名	正V逆V結線変圧器
品番	3WB-6000R
容量	6 k VA
相数	3φ/1φ
周波数	50/60Hz
1次電圧	200 V
1次電流	U,W相:17.3A,V相:34.6A
2次電圧	200/100 V
2次電流	30 A
巻線	複巻
定格	連続
絶縁種類	B種
冷却方式	乾式自冷式
質量	約 77 kg
端子ボルト	1次 M6 / 2次 M6

ケース No,8
材質：SPC t=1.6 取付足 t=3.2
塗装色：シルバーハンマートン

承認 APPR.	検図 CHECK	設計 DESI.	製図 DRAWN	作成：DATE 2014年9月24日	品名：NAME 正V逆V結線変圧器	図番：DRAWING NUMBER 97HB5018-D2	REV. F
				尺度：SCALE Free	鎌田信号機株式会社 KAMADA SIGNAL APPLIANCES CO.,LTD.		
No.	Date	Signed	Approved	Note			