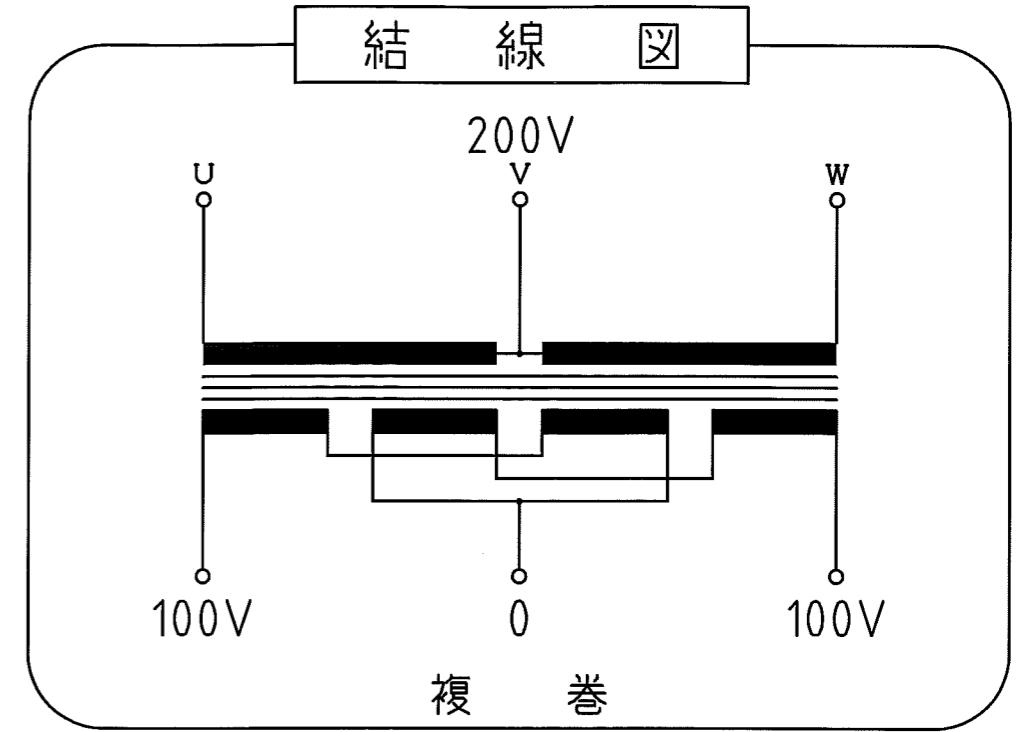


ケースNo,13
 材質：SPC t=2.3 取付足 t=4.5
 塗装色：シルバーハンマートン



仕様

品名	正V逆V結線変圧器
品番	3WB-40KR
容量	40 k VA
相数	3φ/1φ
周波数	50/60Hz
1次電圧	200 V
1次電流	U,W相:115A,V相:230A
2次電圧	200/100 V
2次電流	200 A
巻線	複巻
定格	連続
絶縁種類	H 種
冷却方式	乾式自冷式
質量	約 298 kg
端子ボルト	1次 M16 / 2次 M16

承認 APPR.	検閲 CHECK	設計 DESI.	製図 DRAWN	作成：DATE 2014年9月24日	品名：NAME 正V逆V結線変圧器	図番：DRAWING NUMBER 97HB5072-D2	REV. C
技術部 14.9.24 高木	技術部 14.9.24 高木	技術部 14.9.24 加田		尺度：SCALE Free	鎌田信号機株式会社 KAMADA SIGNAL APPLIANCES CO.,LTD.	図名：TITLE 仕様・外観寸法図	
No.	Date	Signed	Approved	Note			