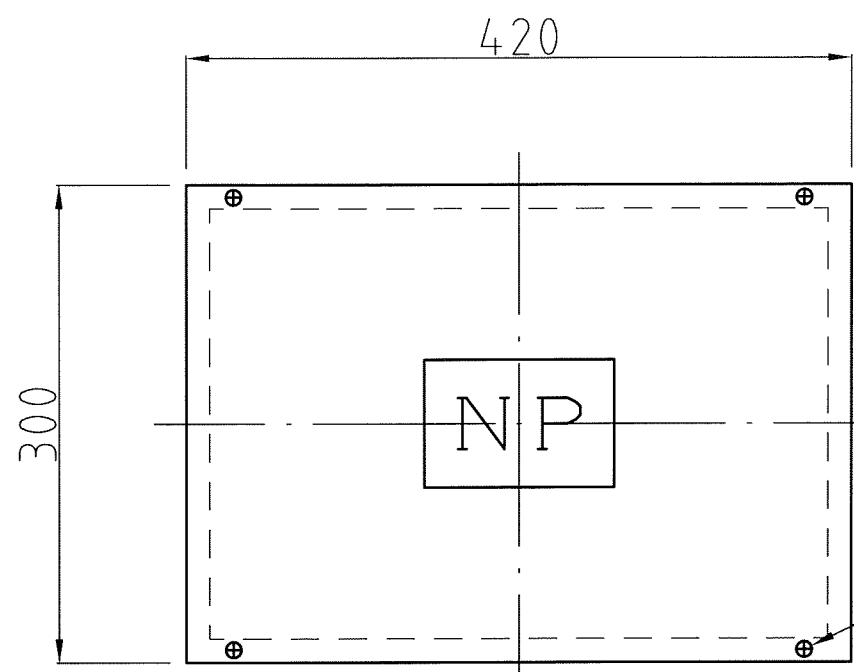
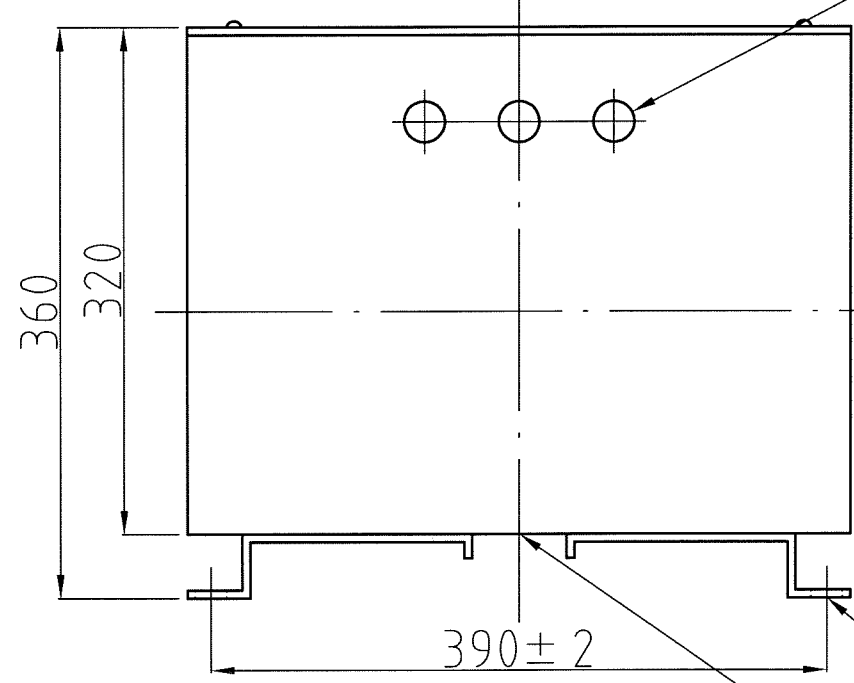


1 2 3 4 5 6 7 8

A
B
C
D
E
F



4-M4蓋止めビス



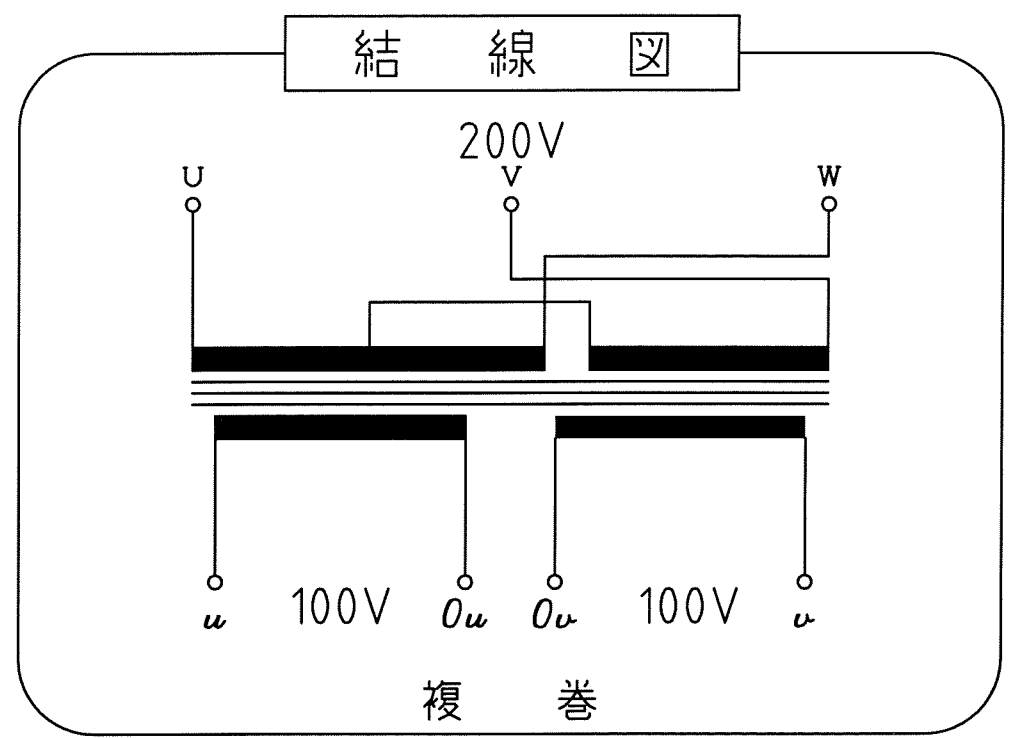
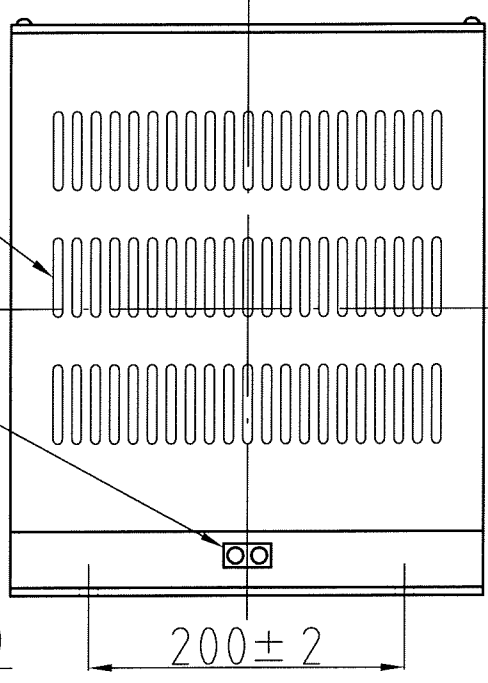
6-φ26入線孔
ゴムキャップ

通気孔

アース端子

取付穴
4-φ12×20

入線孔



複巻

仕様

品名	スコット結線変圧器
品番	3WB-5000S
容量	5 k VA
相数	3φ/2φ
周波数	50/60Hz
1次電圧	200 V
2次電圧	100V×2回路
2次電流	25A×2回路
巻線	複巻
定格	連続
絶縁種類	B種
冷却方式	乾式自冷式
質量	約 67.0 kg
端子ビス	1次 M4 / 2次 M5

ケース No,8
材質：SPC t=1.6 取付足 t=3.2
塗装色：シルバーハンマートン

△					承認 APPR.	検図 CHECK	設計 DESIGN	製図 DRAWN	作成：DATE 2006年9月4日	品名：NAME スコット結線変圧器	図番：DRAWING NUMBER 97HB5023-D2	REV. D
△					06:9:15	9:15	9:4	:	尺度：SCALE free	単位：UNIT mm	図名：TITLE 仕様・外観寸法図	
△					高木	高木	加田					
△	No.	Date	Signed	Approved	Note							