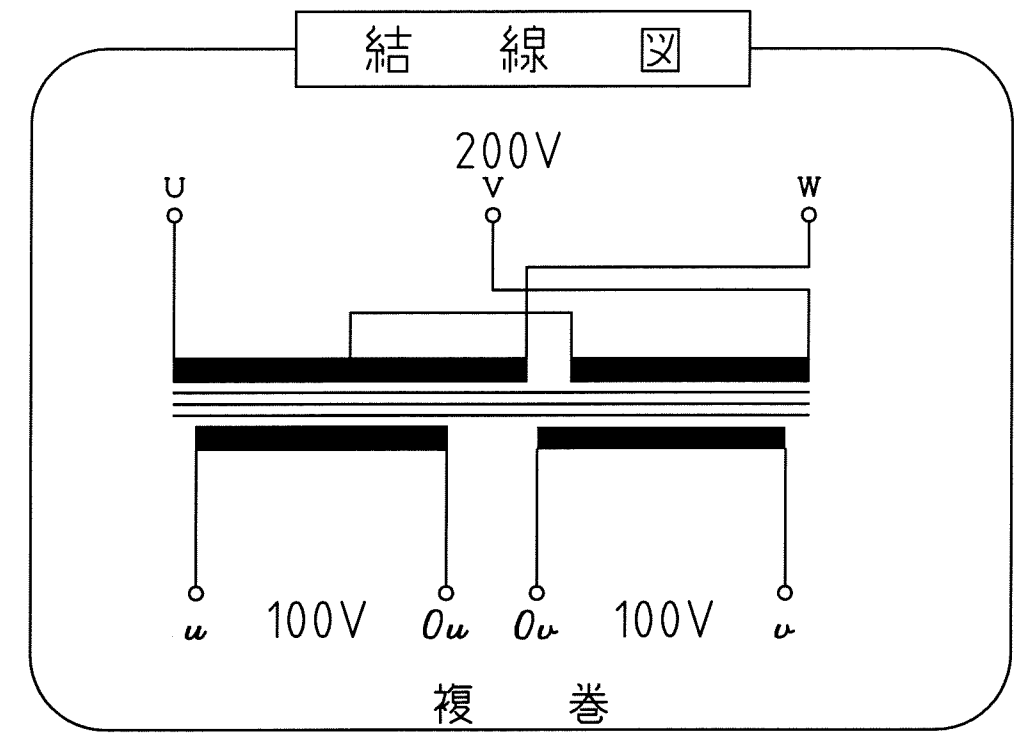


ケースNo,12
 材質：SPC t=2.3 取付足 t=4.5
 塗装色：シルバーハンマートン



仕 様

品 名	スコット結線変圧器
品 番	3WB-25kS
容 量	25 k VA
相 数	3φ/2φ
周 波 数	50/60Hz
1 次 電 圧	200 V
2 次 電 圧	100V×2回路
2 次 電 流	125A×2回路
巻 線	複 巻
定 格	連 続
絶縁種類	H 種
冷却方式	乾式自冷式
質 量	約 182 kg
端子ボルト	1次 M10 / 2次 M12

承認 APPR.	検 査 CHECK	設 計 DESI.	製 図 DRAWN	作 成 : DATE 2006 年 9 月 5 日	品 名 : NAME スコット結線変圧器	図 番 : DRAWING NUMBER 97HB5077-D2	REV. B
				尺 度 : SCALE free	単 位 : UNIT mm	図 名 : TITLE 仕様・外観寸法図	
No.	Date	Signed	Approved	Note		三角図法：3RD	