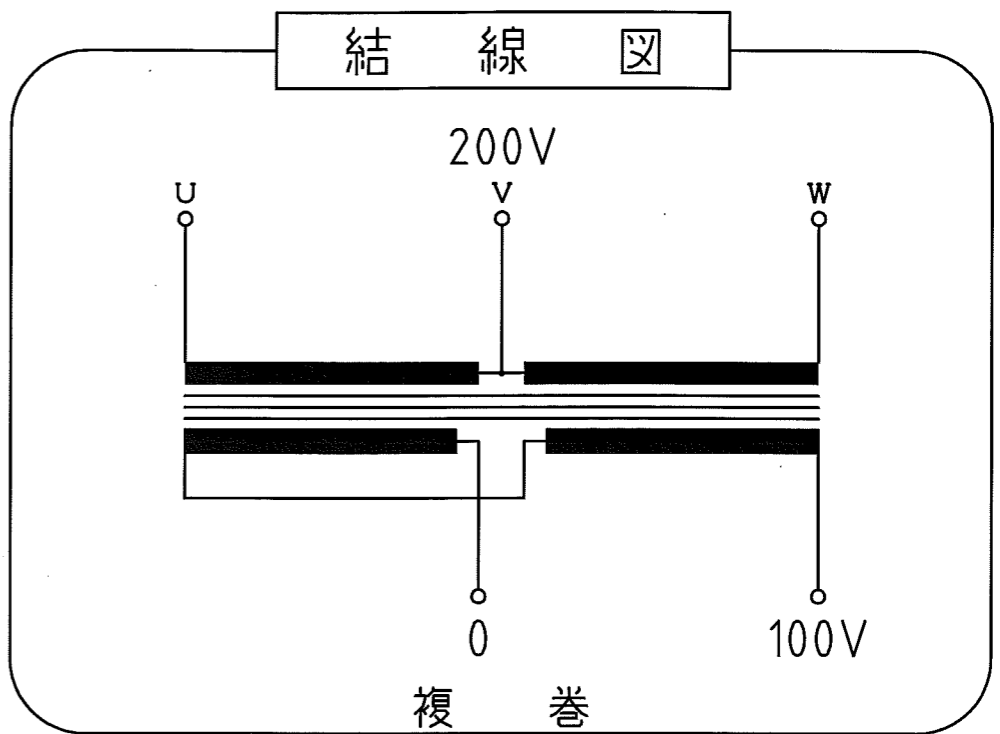
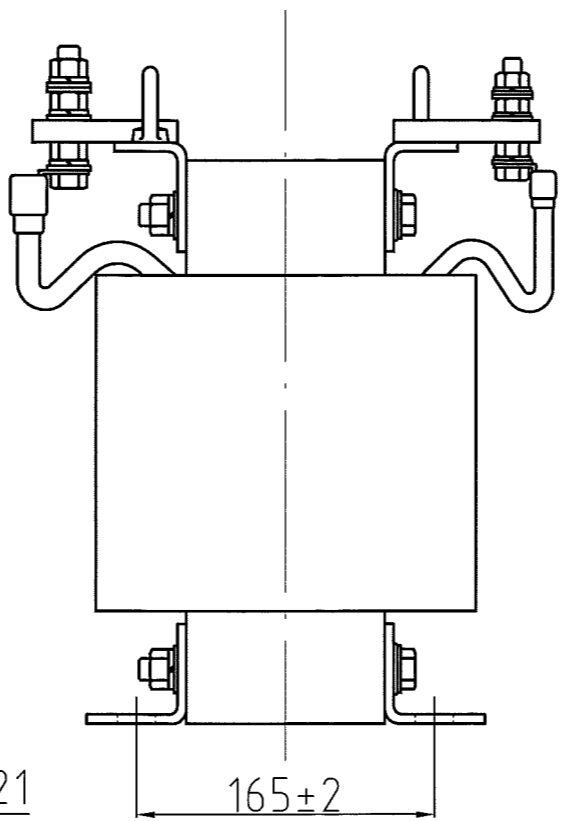


取付穴
4- ϕ 12 \times 21



仕様

品名	正V逆V結線変圧器
品番	3WT-15KA
容量	15 k VA
相数	3 ϕ /1 ϕ
周波数	50/60Hz
1次電圧	200 V
1次電流	U,W相:43.3A,V相:86.6A
2次電圧	100 V
2次電流	150 A
巻線	複巻
定格	連続
絶縁種類	H種
冷却方式	乾式自冷式
質量	約 98 kg
端子ボルト	1次 M10 / 2次 M12

△				
△				
△				
△				
△				
No.	Date	Signed	Approved	Note

承認 APPR.	検図 CHECK	設計 DESI.	製図 DRAWN
技術部 14.9.24 高木	技術部 14.9.24 高木	技術部 14.9.24 加田	

作成: DATE
2014年9月24日

尺度: SCALE
Free

品名: NAME
正V逆V結線変圧器

鎌田信号機株式会社
KAMADA SIGNAL APPLIANCES CO.,LTD.

図番: DRAWING NUMBER
97HW5061-D2

図名: TITLE
仕様・外観寸法図

REV.
C