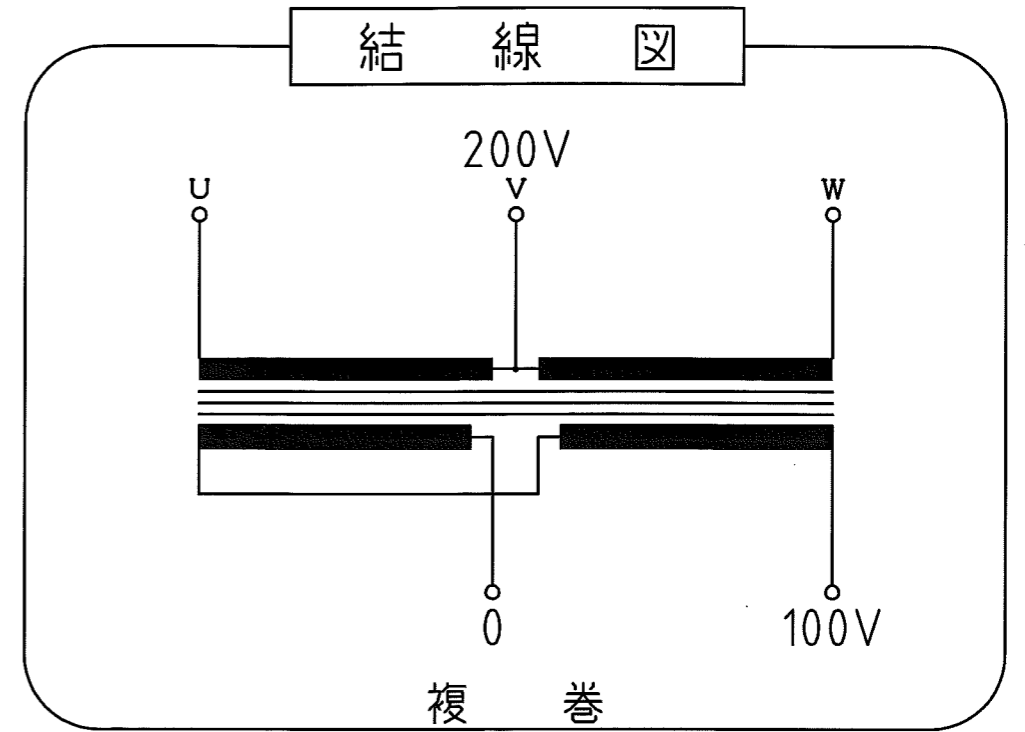
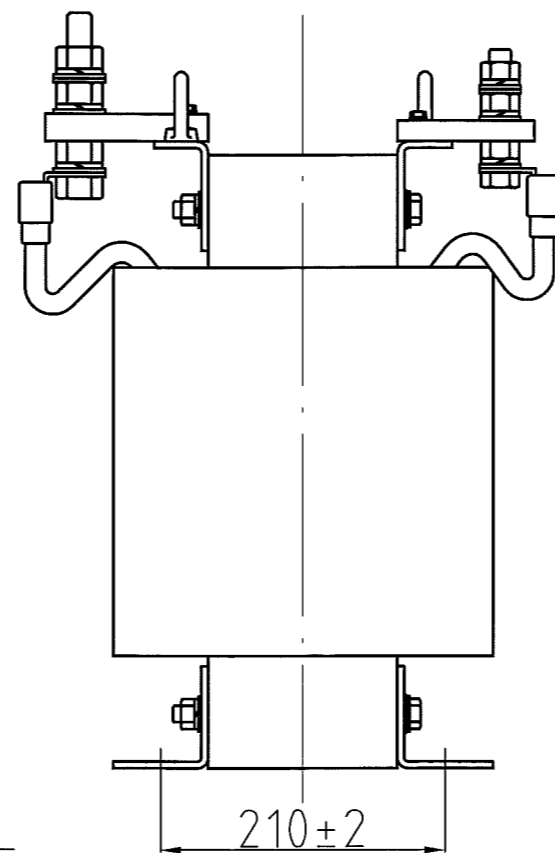


取付穴
4-φ12×21



仕様

品名	正V逆V結線変圧器
品番	3WT-40KA
容量	40 k VA
相数	3φ/1φ
周波数	50/60Hz
1次電圧	200 V
1次電流	U,W相:115A,V相:230A
2次電圧	100 V
2次電流	400 A
巻線	複巻
定格	連続
絶縁種類	H 種
冷却方式	乾式自冷式
質量	約 240 kg
端子ボルト	1次 M16 / 2次 M20

△				
△				
△				
△				
△				
No.	Date	Signed	Approved	Note

承認 APPR.	検図 CHECK	設計 DESI.	製図 DRAWN
技術部 14.9.24 高木	技術部 14.9.24 高木	技術部 14.9.24 加田	

作成: DATE	品名: NAME
2014年9月24日	正V逆V結線変圧器
尺度: SCALE	
Free	

図番: DRAWING NUMBER	REV.
97HW5065-D2	C
図名: TITLE	
鎌田信号機株式会社 KAMADA SIGNAL APPLIANCES CO.,LTD.	仕様・外観寸法図

△			
△			
△			
△			
△			