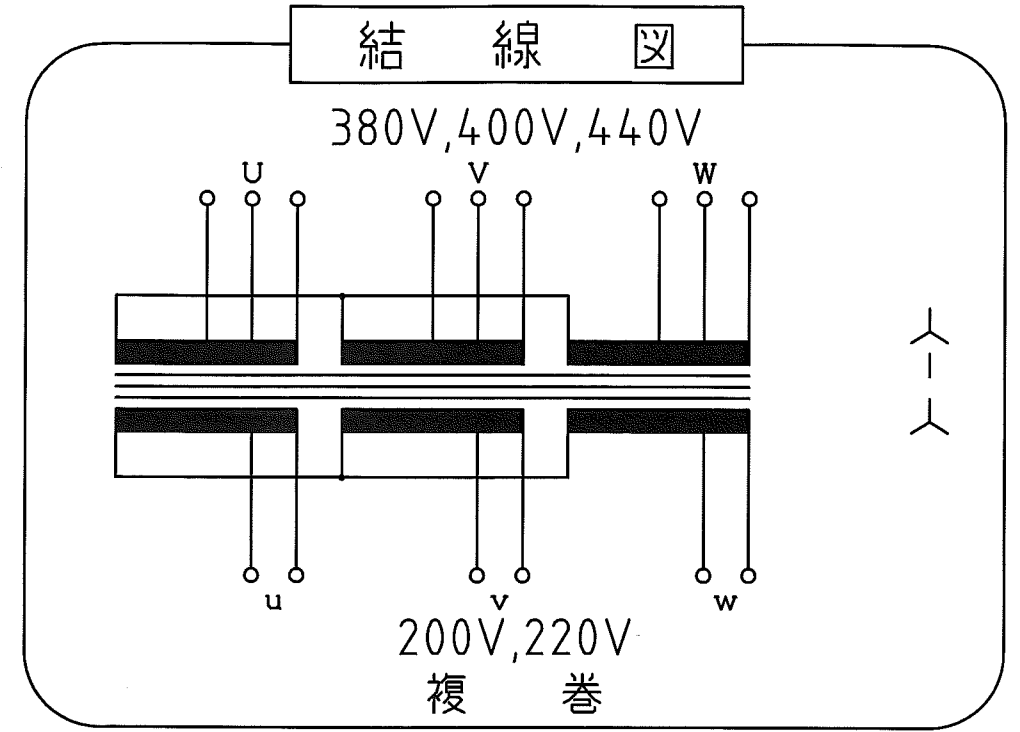
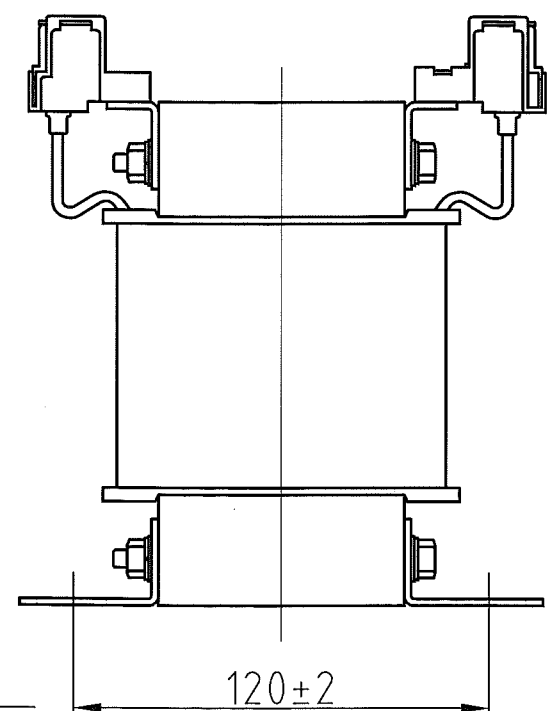


取付穴  
4-φ8×20



仕様

品名	三相変圧器
品番	3WT-1000G
容量	1 k VA
相数	3φ/3φ
周波数	50/60Hz
1次電圧	380, 400, 440 V
2次電圧	200, 220 V
2次電流	2.62 A
巻線	複巻
定格	連続
絶縁種類	B種
冷却方式	乾式自冷式
質量	約 14 kg
端子ボルト	1次 M4 / 2次 M4

△				
△				
△				
△				
△				
No.	Date	Signed	Approved	Note

承認 APPR.	検図 CHECK	設計 DESI.	製図 DRAWN	作成: DATE 2017年10月20日	品名: NAME 三相変圧器	図番: DRAWING NUMBER 97HW5090-D2	REV. D
技術部 17.10.20 高木	技術部 17.10.20 加田	技術部 17.10.20 吉田		尺度: SCALE Free	鎌田信号機株式会社 KAMADA SIGNAL APPLIANCES CO.,LTD.	図名: TITLE 仕様・外観寸法図	