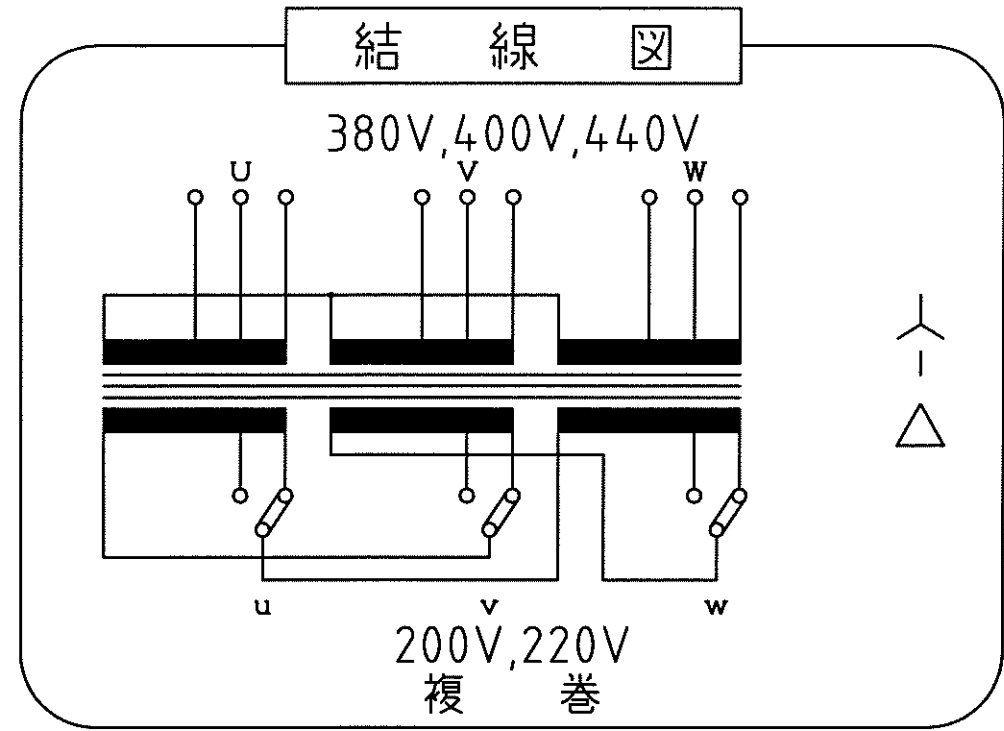
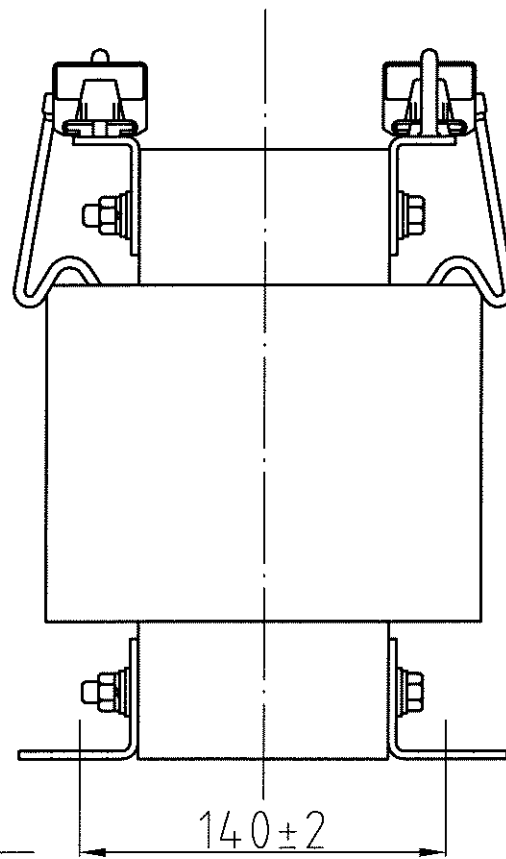


取付穴
4-φ12×21



仕様

品名	三相変圧器
品番	3WT-4000G
容量	4 k VA
相数	3φ/3φ
周波数	50/60Hz
1次電圧	380,400,440 V
2次電圧	200,220 V
2次電流	10.4 A
巻線	複巻
定格	連続
絶縁種類	B 種
冷却方式	乾式自冷式
質量	約 47.0 kg
端子ビス	1次 M4 / 2次 M4

△					承認 APPR.	検図 CHECK	設計 DESI.	製図 DRAWN	作成: DATE 2005年4月22日	品名: NAME 三相変圧器	図番: DRAWING NUMBER 97HW5004-D2	REV. C
△					片野	加田	甲上		尺度: SCALE free	単位: UNIT mm	鎌田信号機株式会社 KAMADA SIGNAL APPLIANCES CO.,LTD.	図名: TITLE 仕様・外観寸法図
No.	Date	Signed	Approved	Note								