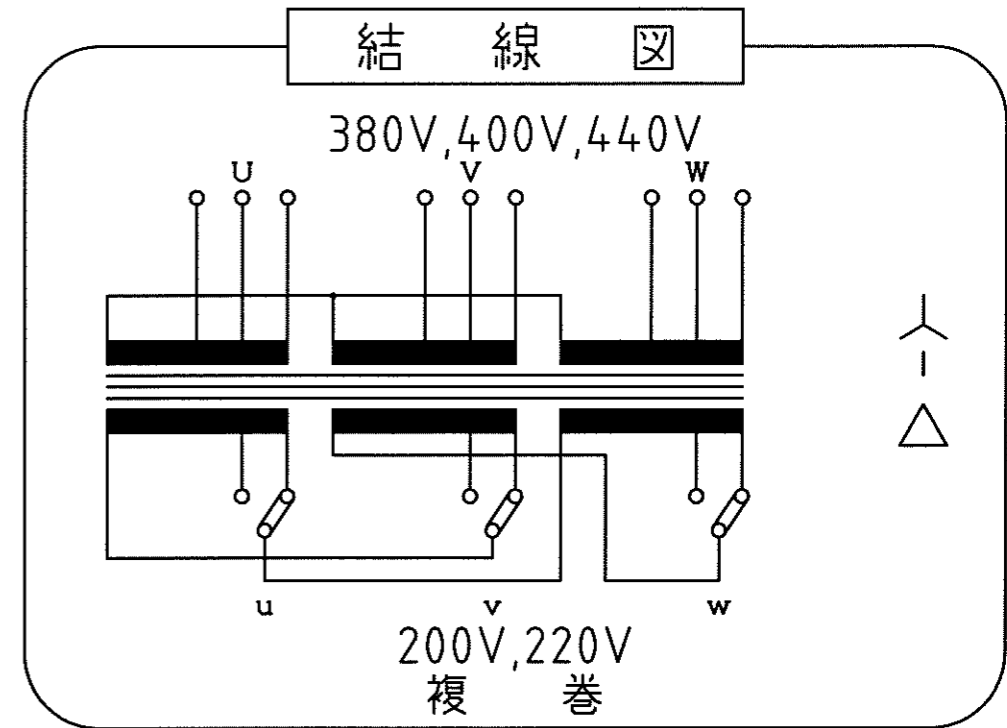
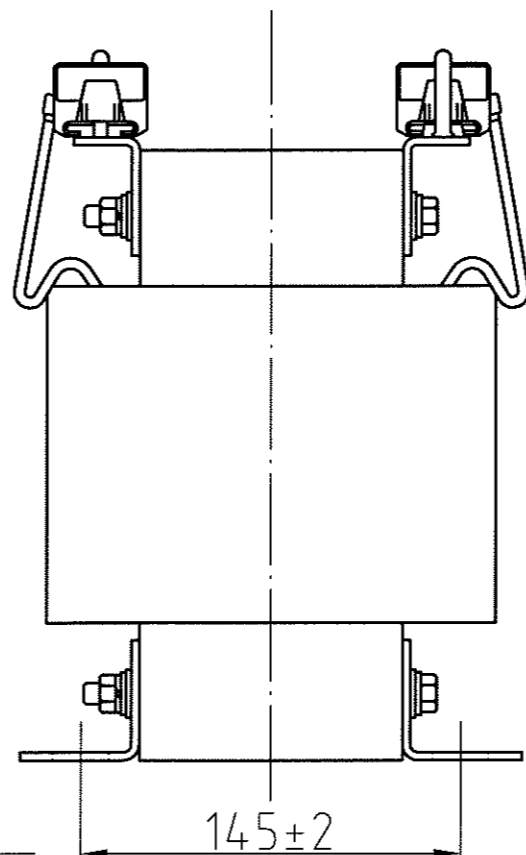


取付穴
4-φ12×21



仕 様

| | |
|-------|---------------|
| 品 名 | 三相変圧器 |
| 品 番 | 3WT-5000G |
| 容 量 | 5 k VA |
| 相 数 | 3φ/3φ |
| 周 波 数 | 50/60Hz |
| 1次電圧 | 380,400,440 V |
| 2次電圧 | 200,220 V |
| 2次電流 | 13.1 A |
| 巻 線 | 複 巻 |
| 定 格 | 連 続 |
| 絶縁種類 | B 種 |
| 冷却方式 | 乾式自冷式 |
| 質 量 | 約 53.0 kg |
| 端子ビス | 1次 M4 / 2次 M4 |

| | | | | | | | | | | | | |
|-----|------|--------|----------|------|-------------|--------------|--------------|--------------|--------------------------|---------------------|--|-------------------------|
| △ | | | | | 承認 APPR. | 検 査 CHECK | 設 計 DESI. | 製 図 DRAWN | 作 成 : DATE 2005年4月22日 | 品 名 : NAME 三相変圧器 | 図 番 : DRAWING NUMBER 97HW5005-D2 | REV. C |
| △ | | | | | 片野 | 加田 | 甲上 | | 尺 度 : SCALE free | 単 位 : UNIT mm | 鎌田信号機株式会社 KAMADA SIGNAL APPLIANCES CO.,LTD. | 図 名 : TITLE 仕様・外観寸法図 |
| No. | Date | Signed | Approved | Note | | | | | | | | |