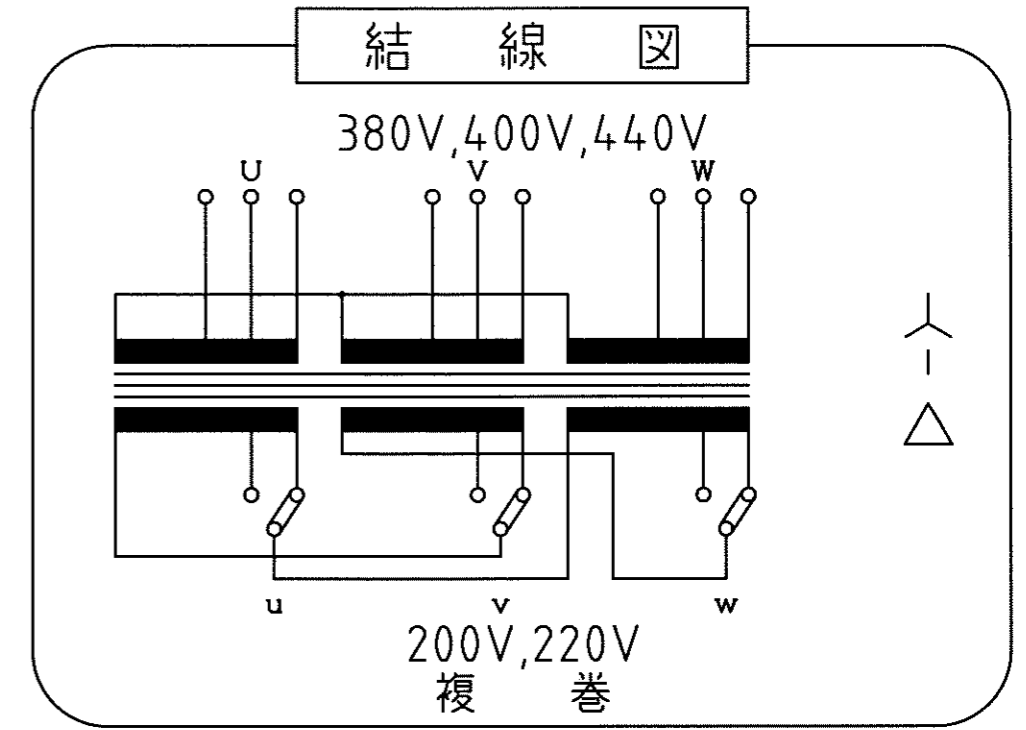
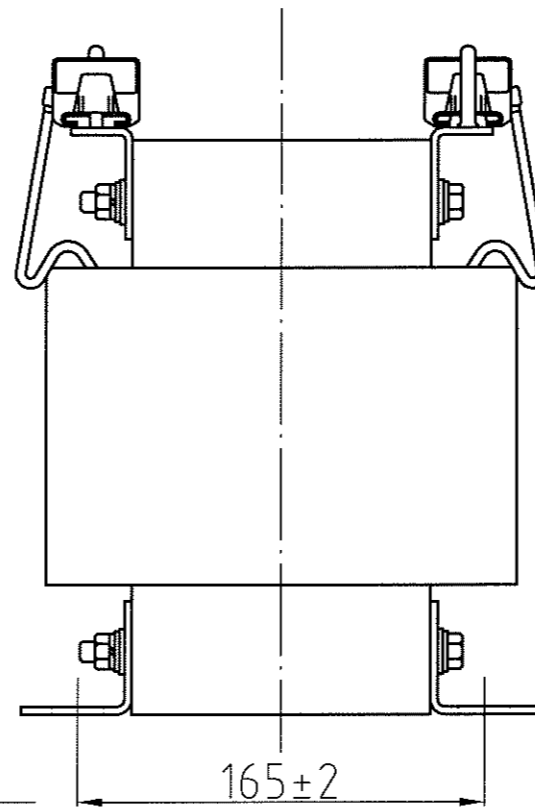


取付穴
4-φ12×21



仕様

品名	三相変圧器
品番	3WT-6000G
容量	6 k VA
相数	3φ/3φ
周波数	50/60Hz
1次電圧	380,400,440 V
2次電圧	200,220 V
2次電流	15.7 A
巻線	複巻
定格	連続
絶縁種類	B 種
冷却方式	乾式自冷式
質量	約 60.0 kg
端子ビス	1次 M4 / 2次 M4

△				
△				
△				
△				
△				
No.	Date	Signed	Approved	Note

承認 APPR.	検図 CHECK	設計 DESI.	製図 DRAWN
	4:22	4:22	
片野	加田	田上	

作成: DATE	品名: NAME
2005年4月22日	三相変圧器
尺度: SCALE	単位: UNIT
free	mm

図番: DRAWING NUMBER	REV.
97HW5006-D2	C
図名: TITLE	
仕様・外観寸法図	