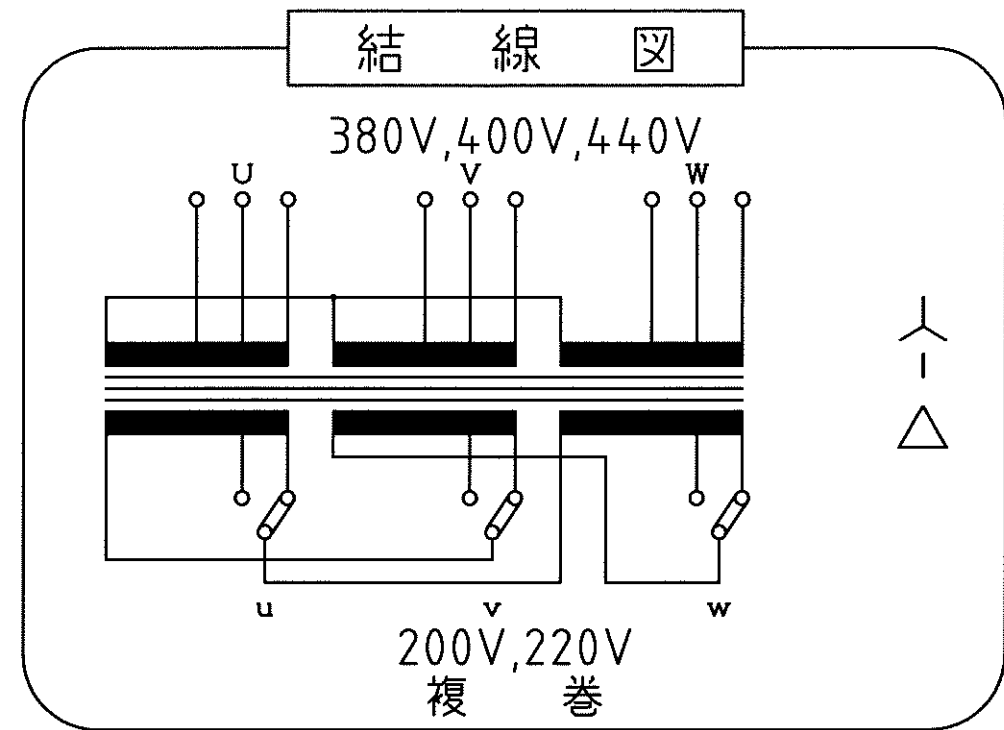
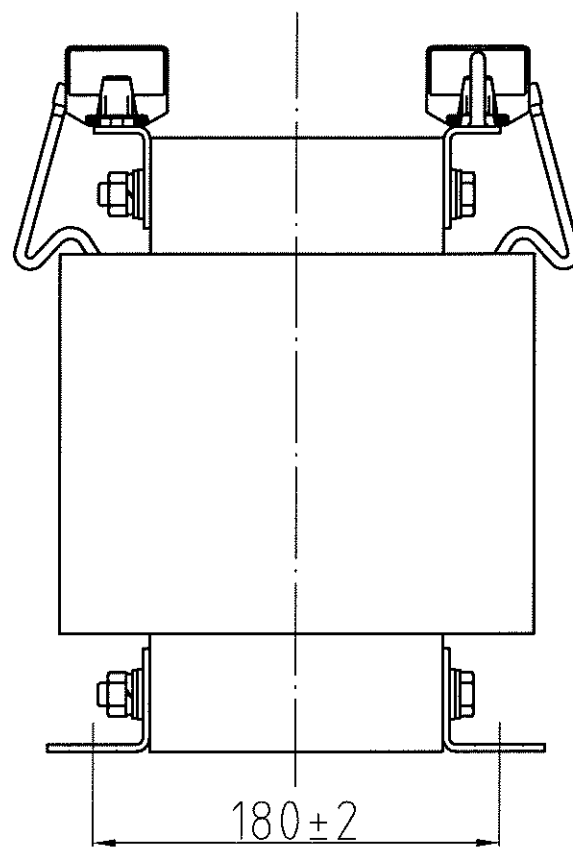


取付穴
4-φ12×21



仕様

品名	三相変圧器
品番	3WT-10kG
容量	10 k VA
相数	3φ/3φ
周波数	50/60Hz
1次電圧	380, 400, 440 V
2次電圧	200, 220 V
2次電流	26.2 A
巻線	複巻
定格	連続
絶縁種類	B種
冷却方式	乾式自冷式
質量	約 82.0 kg
端子ビス	1次 M5 / 2次 M5

△				承認 APPR.	検図 CHECK	設計 DESI.	製図 DRAWN	作成: DATE 2005年4月22日	品名: NAME 三相変圧器	図番: DRAWING NUMBER 97HW5008-D2	REV. C
△				片野	加田	里		尺度: SCALE free	単位: UNIT mm	鎌田信号機株式会社 KAMADA SIGNAL APPLIANCES CO.,LTD.	図名: TITLE 仕様・外観寸法図
No.	Date	Signed	Approved	Note							