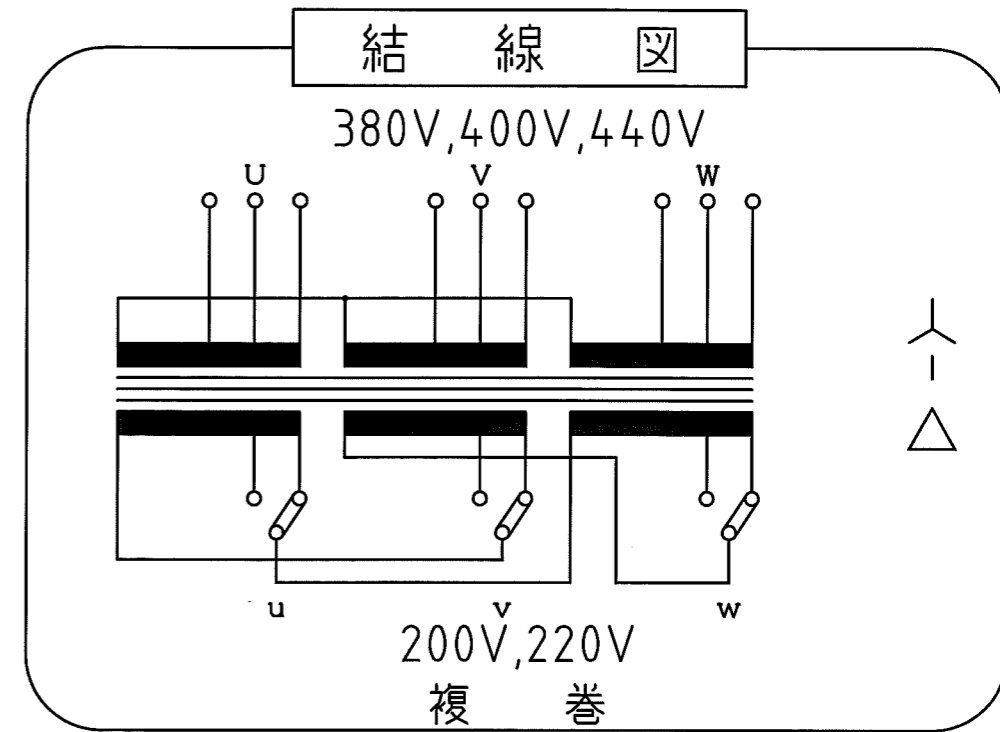
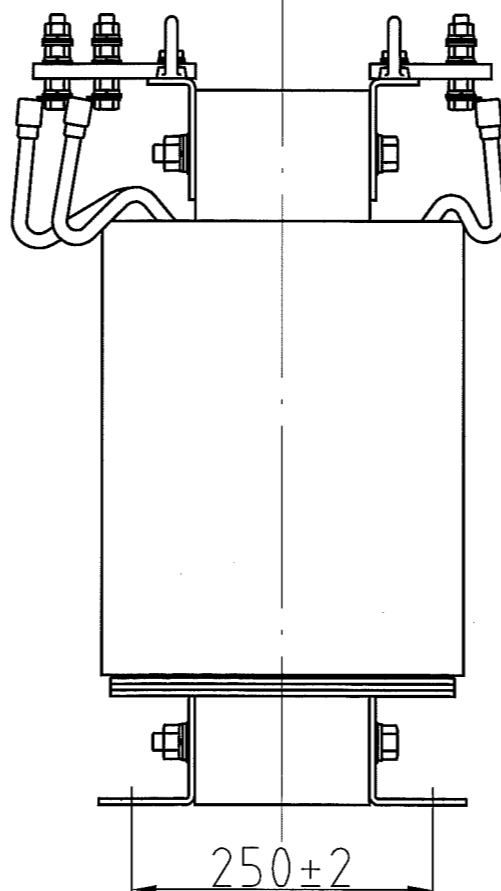


取付穴
4-φ17



仕様

品名	三相変圧器
品番	3WT-100KG
容量	100 k V A
相数	3φ/3φ
周波数	50/60Hz
1次電圧	380,400,440 V
2次電圧	200,220 V
2次電流	262 A
巻線	複巻
定格	連続
絶縁種類	H 種
冷却方式	乾式自冷式
質量	約 425 kg
端子ボルト	1次 M12 / 2次 M12

△				
△				
△				
△				
△				
No.	Date	Signed	Approved	Note

承認 APPR.	検図 CHECK	設計 DESI.	製図 DRAWN
技術部 14.9.24 高木	技術部 14.9.24 高木	技術部 14.9.24 加田	

作成: DATE	品名: NAME
2014年9月24日	三相変圧器
尺度: SCALE	
Free	

鎌田信号機株式会社
KAMADA SIGNAL APPLIANCES CO.,LTD.

図番: DRAWING NUMBER	REV.
97HW5059-D2	B
図名: TITLE	
仕様・外観寸法図	