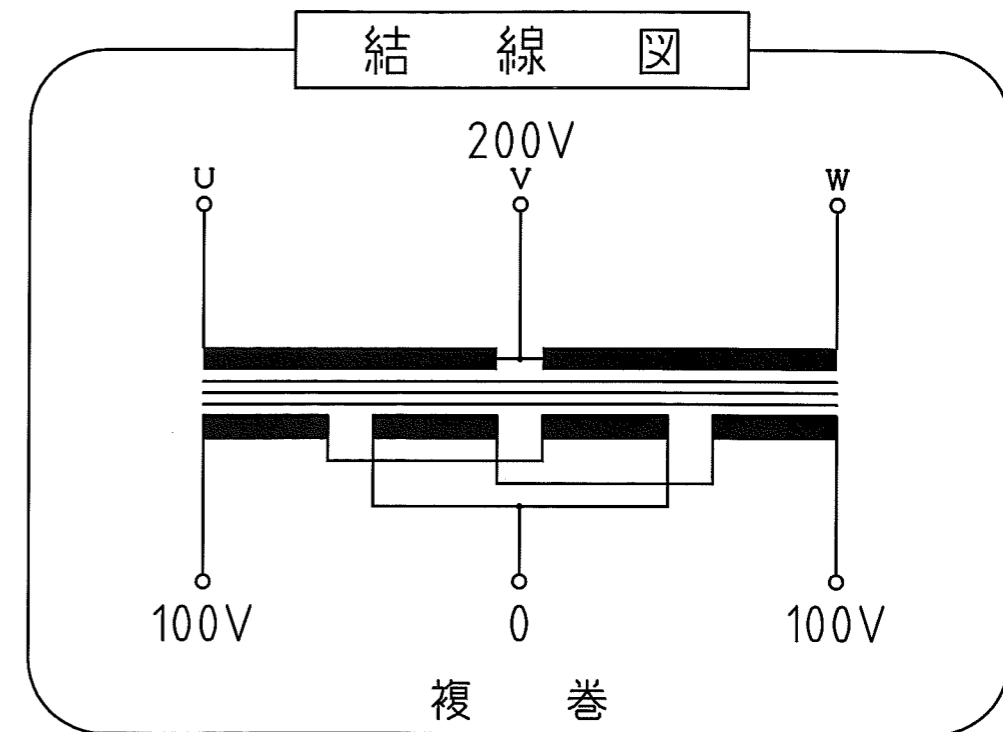
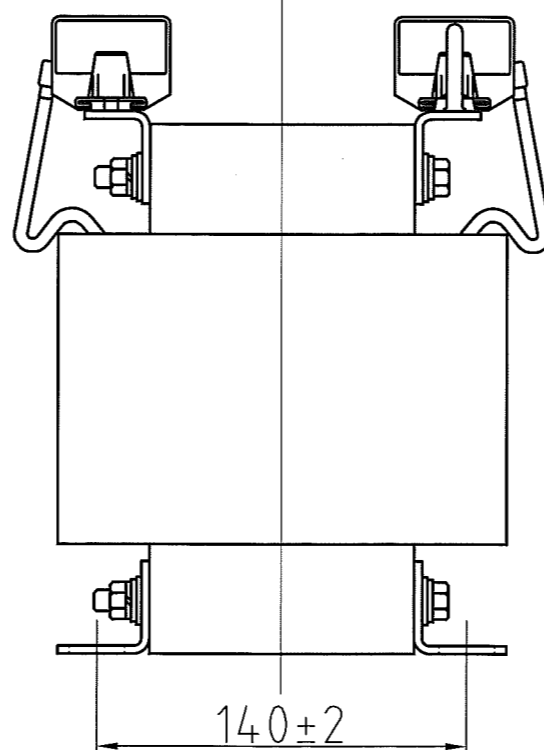


取付穴  
4-φ12×21



### 仕様

品名	正V逆V結線変圧器
品番	3WT-3000R
容量	3 k VA
相数	3φ/1φ
周波数	50/60Hz
1次電圧	200 V
1次電流	U,W相:8.66A,V相:17.3A
2次電圧	200/100 V
2次電流	15 A
巻線	複巻
定格	連続
絶縁種類	B種
冷却方式	乾式自冷式
質量	約 38 kg
端子ボルト	1次 M5 / 2次 M5

△				
△				
△				
△				
△				
No.	Date	Signed	Approved	Note

承認 APPR.	検図 CHECK	設計 DESI.	製図 DRAWN
技術部 14.9.24 高木	技術部 14.9.24 高木	技術部 14.9.24 加田	

作成: DATE  
2014年9月24日

尺度: SCALE  
Free

品名: NAME  
正V逆V結線変圧器

鎌田信号機株式会社  
KAMADA SIGNAL APPLIANCES CO.,LTD.

図番: DRAWING NUMBER  
97HW5015-D2

図名: TITLE  
仕様・外観寸法図