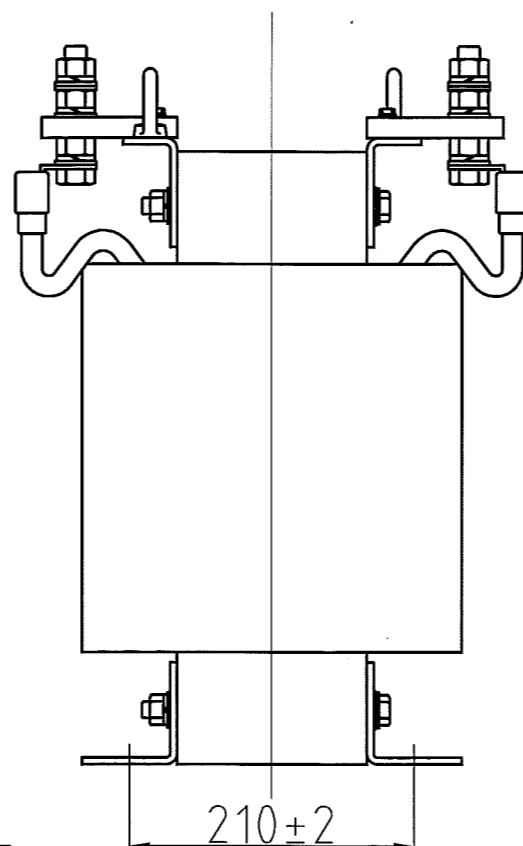
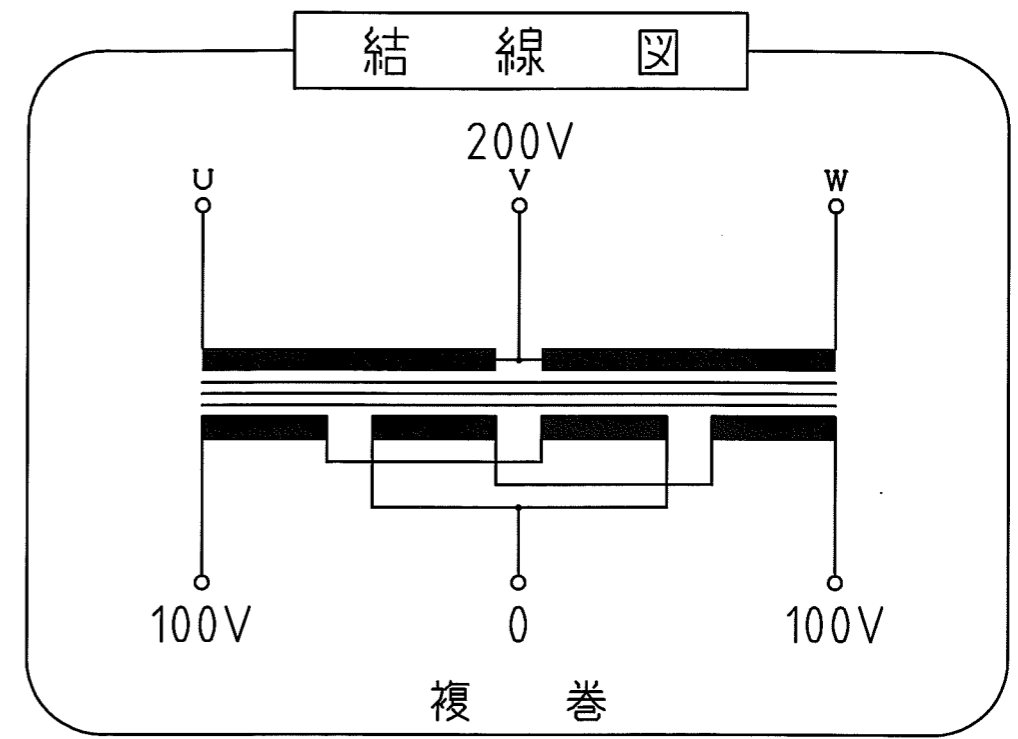


取付穴  
4-φ12×21



210±2



仕 様

品 名	正V逆V結線変圧器
品 番	3WT-40KR
容 量	40 k VA
相 数	3φ/1φ
周 波 数	50/60Hz
1 次 電 圧	200 V
1 次 電 流	U,W相:115A,V相:230A
2 次 電 圧	200/100 V
2 次 電 流	200 A
巻 線	複 巻
定 格	連 続
絶縁種類	H 種
冷却方式	乾式自冷式
質 量	約 255 kg
端子ボルト	1次 M16 / 2次 M16

△				
△				
△				
△				
△				
No.	Date	Signed	Approved	Note
1				
2				
3				

承認 APPR.	検 査 CHECK	設 計 DESI.	製 図 DRAWN
技術部 14.9.24 高木	技術部 14.9.24 高木	技術部 14.9.24 加田	

作成: DATE  
2014年9月24日

尺 度: SCALE  
Free

品 名: NAME  
正V逆V結線変圧器

鎌田信号機株式会社  
KAMADA SIGNAL APPLIANCES CO.,LTD.

図 番: DRAWING NUMBER  
97HW5072-D2

図 名: TITLE  
仕様・外観寸法図

REV.  
B